

BỘ LAO ĐỘNG - THƯƠNG BINH VÀ XÃ HỘI
TỔNG CỤC DẠY NGHỀ

CHỦ BIÊN: HOÀNG THANH TỊNH
BIÊN SOẠN: NGUYỄN VĂN QUỐC

GIÁO TRÌNH
BÀO XỌC RÃNH VÀ BÀO GÓC

NGHỀ: CẮT GỌT KIM LOẠI
TRÌNH ĐỘ: LÀNH NGHỀ

DỰ ÁN GIÁO DỤC KỸ THUẬT VÀ DẠY NGHỀ (VTEP)
HÀ NỘI – 2008

TUYÊN BỐ BẢN QUYỀN :

Tài liệu này thuộc loại sách giáo trình, cho nên các nguồn thông tin có thể được phép dùng nguyên bản hoặc trích dùng cho các mục đích về đào tạo và tham khảo. Mọi mục đích khác có ý đồ lệch lạc hoặc sử dụng với mục đích kinh doanh thiếu lành mạnh sẽ bị nghiêm cấm.

Tổng cục Dạy nghề sẽ làm mọi cách để bảo vệ bản quyền của mình.

Tổng cục Dạy nghề cảm ơn và hoan nghênh các thông tin giúp cho việc tu sửa và hoàn thiện tốt hơn tài liệu này.

Địa chỉ liên hệ:

Tổng cục Dạy nghề

37B - Nguyễn Bình Khiêm - Hà Nội

LỜI NÓI ĐẦU

Giáo trình môđun Bào xọc rãnh và bào góc được xây dựng và biên soạn trên cơ sở chương trình khung đào tạo nghề Cắt gọt kim loại đã được Giám đốc Dự án Giáo dục kỹ thuật và Đào nghề quốc gia phê duyệt dựa vào năng lực thực hiện của người kỹ thuật viên trình độ lành nghề.

Trên cơ sở phân tích nghề và phân tích công việc (theo phương pháp DACUM) của các cán bộ, kỹ thuật viên có nhiều kinh nghiệm, đang trực tiếp sản xuất cùng với các chuyên gia đã tổ chức nhiều hoạt động hội thảo, lấy ý kiến v.v..., đồng thời căn cứ vào tiêu chuẩn kiến thức, kỹ năng của nghề để biên soạn. Ban giáo trình môđun Bào xọc rãnh và bào góc do tập thể cán bộ, giảng viên, kỹ sư của Trường Cao đẳng Công nghiệp Huế và các kỹ thuật viên giàu kinh nghiệm biên soạn. Ngoài ra có sự đóng góp tích cực của các giảng viên Trường Đại học Bách khoa Hà Nội và cán bộ kỹ thuật thuộc Công ty Cơ khí Phú Xuân, Công ty Ô tô Thống Nhất, Công ty Sản xuất vật liệu xây dựng Long Thọ.

Ban biên soạn xin chân thành cảm ơn Trường Đại học Bách khoa Hà Nội, Công ty Cơ khí Phú Xuân, Công ty Ô tô Thống Nhất, Công ty Sản xuất vật liệu xây dựng Long Thọ, Ban Quản lý Dự án GDKT&DN và các chuyên gia của Dự án đã cộng tác, tạo điều kiện giúp đỡ trong việc biên soạn giáo trình. Trong quá trình thực hiện, ban biên soạn đã nhận được nhiều ý kiến đóng góp thẳng thắn, khoa học và trách nhiệm của nhiều chuyên gia, công nhân bậc cao trong lĩnh vực nghề Cắt gọt kim loại. Song do điều kiện về thời gian, Mặt khác đây là lần đầu tiên biên soạn giáo trình dựa trên năng lực thực hiện, nên không tránh khỏi những thiếu sót nhất định. Rất mong nhận được những ý kiến đóng góp để giáo trình mô đun Bào xọc rãnh và bào góc được hoàn thiện hơn, đáp ứng được yêu cầu của thực tế sản xuất của các doanh nghiệp hiện tại và trong tương lai.

Giáo trình môđun Bào xọc rãnh và bào góc được biên soạn theo các nguyên tắc: Tính định hướng thị trường lao động; Tính hệ thống và khoa học; Tính ổn định và linh hoạt; Hướng tới liên thông, chuẩn đào tạo nghề khu vực và thế giới; Tính hiện đại và sát thực với sản xuất.

Giáo trình môđun Bào xọc rãnh và bào góc nghề Cắt gọt kim loại cấp trình độ Lành nghề đã được Hội đồng thẩm định Quốc gia nghiệm thu và nhất trí đưa vào sử dụng và được dùng làm giáo trình cho học viên trong các khoá đào tạo ngắn hạn hoặc cho công nhân kỹ thuật, các nhà quản lý và người sử dụng nhân lực tham khảo.

Đây là tài liệu thử nghiệm sẽ được hoàn chỉnh để trở thành giáo trình chính thức trong hệ thống dạy nghề.

HIỆU TRƯỞNG

Bùi Quang Chuyện

GIỚI THIỆU VỀ MÔĐUN

VỊ TRÍ, Ý NGHĨA, VAI TRÒ MÔĐUN:

Môđun bào, xọc rãnh và bào góc là môđun thứ hai sau môđun bào mặt phẳng. Bao gồm các bài học về cấu tạo, nguyên lý làm việc của một máy xọc thông dụng, các dạng gia công rất đặc trưng về nghề bào như bào, xọc các loại rãnh then, rãnh suốt, rãnh kín... Từ cơ sở đó giúp cho học sinh hình thành các kỹ năng chuẩn bị các dụng cụ cắt, về các công nghệ cơ bản được thực hiện trên máy bào, máy xọc.

MỤC TIÊU CỦA MÔĐUN:

Môđun này nhằm rèn luyện cho học sinh: Có đầy đủ kiến thức cơ bản về cấu tạo, nguyên lý hoạt động của máy xọc thông dụng. Trình bày được các đặc điểm về quá trình xọc. Có đủ kỹ năng tính toán, lựa chọn dao, dụng cụ gá, gá lắp được dao, phôi. Bào, xọc được các loại rãnh suốt, rãnh kín một đầu, rãnh kín hai đầu, bào rãnh chữ T, bào, xọc rãnh trong, bào rãnh chốt đuôi én, trên máy bào, xọc thông dụng đúng yêu cầu kỹ thuật đảm bảo năng suất và an toàn.

MỤC TIÊU THỰC HIỆN CỦA MÔĐUN:

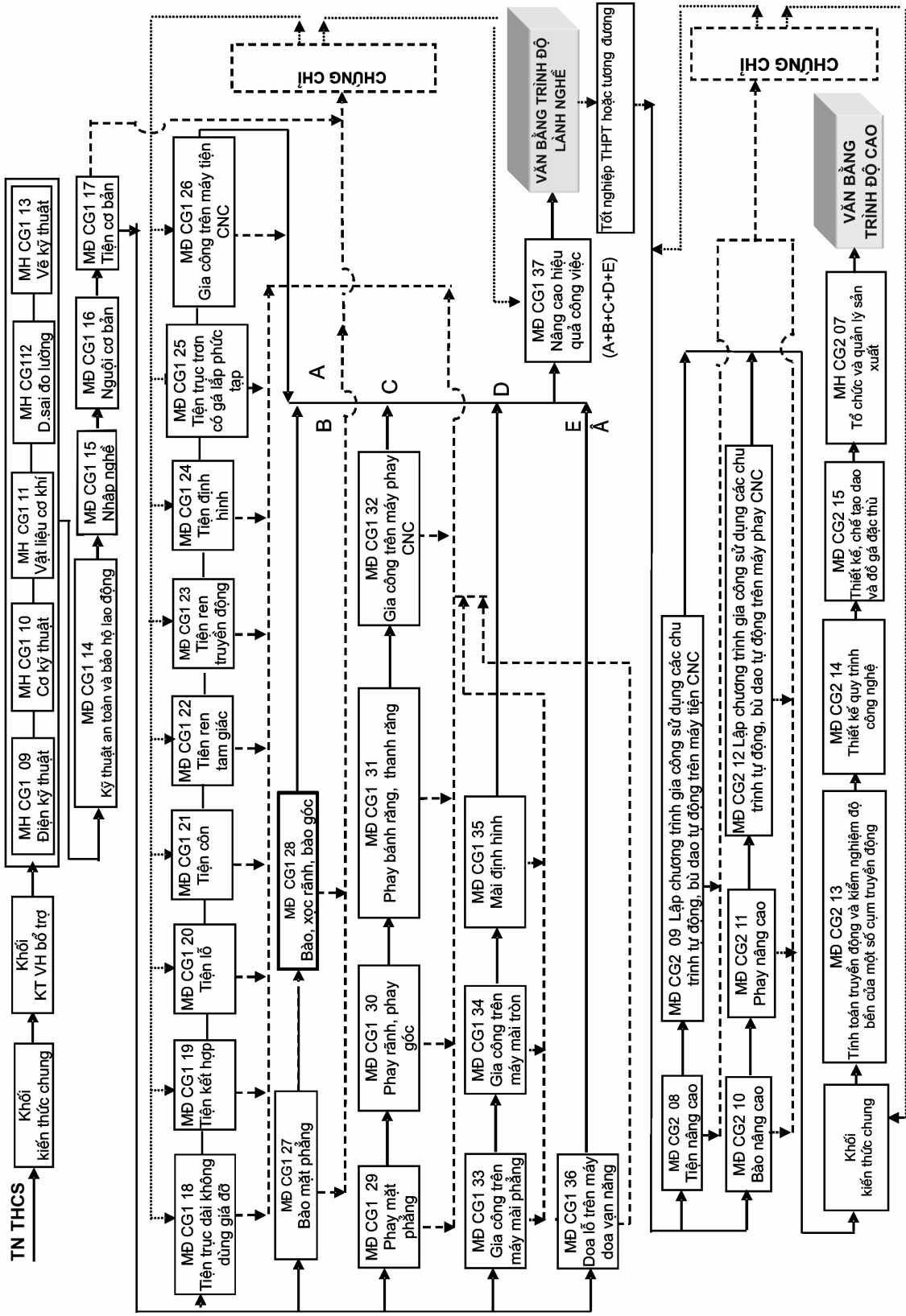
- Học xong môđun này học sinh có khả năng:
- Trình bày cấu tạo, hoạt động của máy xọc đúng đầy đủ và chính xác.
- Xác định được đặc tính khác biệt của quá trình cắt khi xọc.
- Vận hành máy xọc thành thạo theo đúng quy trình và nội quy sử dụng, bảo dưỡng.
- Chọn chuẩn và gá lắp phôi trên êtô và một số đồ gá thông dụng chính xác, hợp lý.
- Chọn, mài sửa và sử dụng dao hợp lý và cho hiệu quả cao với từng công nghệ.
- Bào, xọc rãnh suốt, rãnh kín một đầu, rãnh kín hai đầu
- Bào rãnh chữ T.
- Bào, xọc mặt, rãnh trong.
- Xọc rãnh then hoa.
- Bào rãnh, chốt đuôi én.
- Sử dụng các dụng cụ đo kiểm và tiến hành kiểm tra chính xác các công việc.
- Xác định đúng, đủ các dạng sai hỏng và phương pháp đề phòng, khắc phục.
- Thực hiện đầy đủ nội quy sử dụng và chăm sóc bảo dưỡng máy.
- Thu xếp nơi làm việc gọn gàng, sạch sẽ, đảm bảo an toàn.

NỘI DUNG CHÍNH CỦA MÔĐUN:

- Khái niệm cơ bản về máy xọc thông dụng.
- Sử dụng máy xọc
- Bào rãnh
- Xọc rãnh then hoa
- Xọc rãnh, mặt trong
- Bào rãnh chữ T
- Bào rãnh, chốt đuôi én
- Tổ chức nơi làm việc và an toàn.

Mã bài	Tên bài	Thời lượng (giờ)	
Mã bài: MĐ CG1 28 01	Sử dụng máy xọc đứng	2	6
Mã bài: MĐ CG1 28 02	Bào, xọc rãnh suốt, rãnh kín	5	15
Mã bài: MĐ CG1 28 03	Bào rãnh chữ T	5	15
Mã bài: MĐ CG1 28 04	Bào, xọc mặt, rãnh trong	5	18
Mã bài: MĐ CG1 28 05	Bào rãnh chốt đuôi én	3	24
Tổng cộng		15	78

Sơ đồ quan hệ theo trình tự học nghề



Ghi chú:

Bào, xọc rãnh và bào góc là mô đun cơ bản và bắt buộc. Mọi học viên phải học và đạt kết quả chấp nhận được đối với các bài kiểm tra đánh giá và thi kết thúc như đã đặt ra trong chương trình đào tạo.

Những học viên qua kiểm tra và thi mà không đạt phải thu xếp cho học lại những phần chưa đạt ngay và phải đạt điểm chuẩn mới được phép học tiếp các mô đun/ môn học tiếp theo.

CÁC HÌNH THỨC HỌC TẬP CHÍNH TRONG MÔ ĐUN

HỌC TRÊN LỚP

- Công dụng, phân loại, cấu tạo, nguyên lý làm việc của máy xọc đứng
- Các đặc tính kỹ thuật của máy xọc
- Các yêu cầu kỹ thuật của chi tiết cần gia công
- Phương pháp mài, sửa, gá lắp dao đúng yêu cầu kỹ thuật
- Chọn chuẩn, định vị và phương pháp gá lắp phôi trên êtô và một số dụng cụ gá thích hợp.
- Chọn chế độ cắt cho các bước nguyên công, công đoạn từng chi tiết cụ thể.
- Phương pháp gia công các rãnh suốt, rãnh kín một đầu, kín hai đầu, bào và xọc rãnh trong, bào các loại rãnh chữ T, rãnh và chốt đuôi én.
- Các dạng sai hỏng nguyên nhân và cách khắc phục

THẢO LUẬN NHÓM

- Phân tích các đặc điểm, nguyên lý cắt khi xọc.
- Xác định vị trí, tên gọi của một số bộ phận cơ bản của máy xọc
- Nêu nguyên lý làm việc của máy xọc, liên hệ kết cấu và nguyên tắc truyền động của máy xọc với một số máy và dạng truyền động tương tự.
- Cách lập các bước tiến hành, phương pháp kiểm tra cho từng bài tập cụ thể
- Xác định nguyên nhân và cách phòng ngừa những sai hỏng có thể xảy ra trong khi bào, xọc
- Cách bảo dưỡng máy và các biện pháp an toàn khi làm việc

THỰC HÀNH

- Xem trình diễn mẫu, quan sát từng thao tác mẫu của giáo viên
- Học sinh làm thử, nhận xét, đánh giá qua quá trình thao tác.
- Thực hành:
 - Vận hành máy xọc
 - Gá và hiệu chỉnh dao trên đầu xọc
 - Bào, xọc các loại rãnh
 - Bào rãnh chữ T
 - Bào rãnh và chốt đuôi én.

TỰ NGHIÊN CỨU CÁC TÀI LIỆU VÀ BÀI TẬP VỀ NHÀ

Các kiến thức liên quan đến quá trình cắt khi bào, xọc, các dụng cụ cắt và công dụng của nó, tìm hiểu các đặc tính kỹ thuật của một số máy cùng nhóm. Tham khảo, nhận dạng một số mẫu, tự lập các bước tiến hành cho các bài tập nâng cao.

YÊU CẦU VỀ ĐÁNH GIÁ HOÀN THÀNH MÔĐUN

KIẾN THỨC:

- Trình bày được cấu tạo, nguyên lý làm việc của các bộ phận chính của máy xọc.
- Nêu được đặc điểm của quá trình xọc.
- Trình bày được các phương pháp bào được rãnh suốt, rãnh kín một đầu, rãnh kín hai đầu, rãnh trong, bào rãnh chữ T, rãnh và chốt đuôi én, xọc rãnh then hoa, xọc rãnh trong.
- Xác định được những sai hỏng và biện pháp phòng ngừa, khắc phục.
Qua bài kiểm tra viết với câu tự luận, trắc nghiệm đạt yêu cầu.

KỸ NĂNG:

- Sử dụng máy thành thạo
- Nhận dạng, lựa chọn được các dụng cụ đồ gá thích hợp, mài sửa dao phù hợp và đúng yêu cầu.
- Bào được rãnh trong, bào rãnh chữ T, rãnh và chốt đuôi én, xọc rãnh then hoa, xọc rãnh trong đạt yêu cầu kỹ thuật, thời gian và an toàn.
- Được đánh giá qua quan sát và bảng kiểm đạt yêu cầu

THÁI ĐỘ:

- Được thể hiện trong quá trình sử dụng máy, quá trình gia công. Biểu lộ tinh thần trách nhiệm và hợp tác trong khi làm việc.
- Có trách nhiệm với yêu cầu của sản phẩm, giữ gìn và bảo quản dụng cụ, thiết bị.
- Tuân thủ quy trình và ngăn ngừa các sai hỏng, tai nạn có thể xảy ra.

Bài 1

SỬ DỤNG MÁY XỌC ĐỨNG

MĐ CG1 28 01

GIỚI THIỆU:

Trong công cuộc công nghiệp hoá và hiện đại hoá đất nước. Ngành cơ khí nói chung, ngành cắt gọt kim loại nói riêng đóng một vai trò to lớn. Vì vậy cần có các kiến thức cơ bản về sử dụng máy, nắm bắt các đặc tính kỹ thuật, nhằm phát huy tốt nhất kỹ năng thực hiện các công việc trên máy xọc đứng.

MỤC TIÊU THỰC HIỆN:

- Trình bày đầy đủ được cấu tạo, công dụng, những đặc tính kỹ thuật và phân loại máy xọc đứng.
- Trình bày và giải thích được các hoạt động của các bộ phận chính, các cơ cấu điều khiển, điều chỉnh và những đặc trưng của máy.
- Vận hành máy xọc thành thạo, bảo dưỡng máy đúng quy trình và đúng nội quy.

NỘI DUNG CHÍNH:

- Khái niệm cơ bản về gia công xọc
- Máy xọc đứng (cấu tạo, công dụng và phân loại)
- Nguyên lý làm việc
- Đặc tính kỹ thuật
- Các cơ cấu điều khiển và phương pháp điều chỉnh
- Vận hành và bảo dưỡng máy
- Các biện pháp an toàn khi sử dụng máy

A. Học trên lớp

1. KHÁI NIỆM CƠ BẢN VỀ GIA CÔNG XỌC:

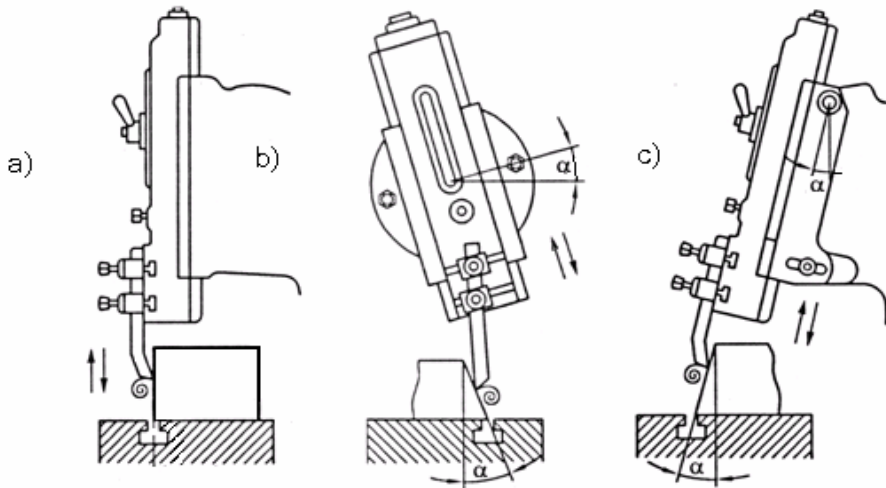
1.1 Khái niệm:

Xọc là hớt đi một lớp kim loại trên bề mặt gia công, để có chi tiết đạt hình dạng kích thước và độ bóng bề mặt theo yêu cầu. Trong đó chuyển động chính là chuyển động tịnh tiến của đầu xọc theo phương thẳng đứng, chuyển động phụ là chuyển động tịnh tiến của bàn máy mang phôi. Đôi khi có các chuyển động tròn dùng để gia công các rãnh có hình cong.

1.2. Các yếu tố của chế độ cắt:

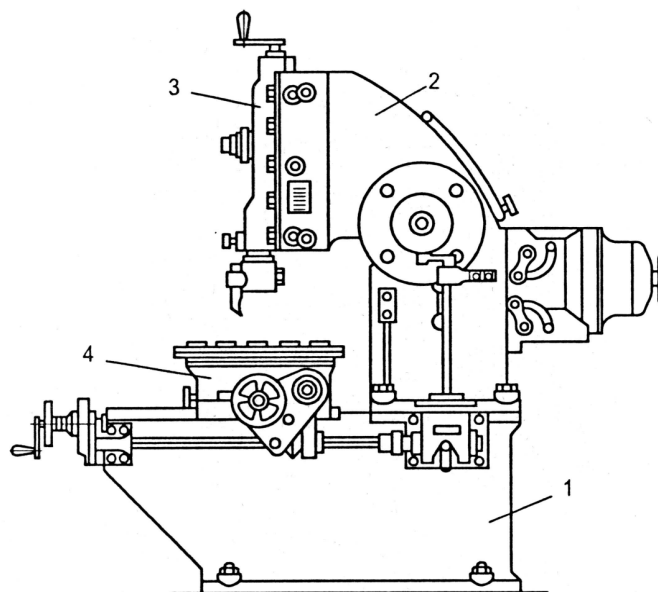
1.2.1. Tốc độ cắt (V): Là quãng đường đi được của dao xọc trong một phút.

$$V = \frac{2L.n}{1000} \text{ m/ph.}$$



Hình 28.1.1. Các dạng xọc cơ bản
a) Xọc đứng; b) Xọc nghiêng phải; c) Xọc nghiêng

Trong đó: n - số lượt hành trình trong một phút
 L - chiều dài hành trình cắt.



Hình 28.1.2. Má y xọc đứng 734

1.2.2. *Chiều sâu cắt gọt (t)*: Được tính cho mỗi lần cắt, là khoảng cách giữa bề mặt đã gia công với mặt đang gia công.

1.2.3. *Lượng chạy dao (s)*: Là lượng chuyển động của vật gia công tương ứng với một lần chuyển động chính sau mỗi hành trình.

1.2.4. *Chiều rộng cắt (a)*: Là bề dày của dao theo hướng cắt thẳng góc.

1.2.5. *Chiều rộng cắt (b)*: Được đo theo lưỡi cắt chính.

1.3. Đặc điểm cắt khi xọc:

- Là quá trình cắt gọt đi lại theo phương thẳng đứng, nên trong quá trình cắt va chạm mạnh. Sau một khoảng làm việc lại có một khoảng chạy không nên được gọi là một chu trình kép.

- Quá trình chạy dao sau một lượt đi làm việc lại có một lượt về chạy không nên tuổi thọ của dao cũng được nâng cao.

2. CẤU TẠO, CÔNG DỤNG VÀ PHÂN LOẠI MÁY XỌC

2.1. Cấu tạo (hình 28.1.2)

- 1- Bộ máy
- 2- Thân máy
- 3- Đầu dao
- 4- Bàn máy

2.2. Công dụng của máy xọc:

Máy xọc là máy có chuyển động chính là chuyển động thẳng đi về của dao dọc theo phương thẳng đứng, dùng để gia công các loại mặt phẳng ngắn, mặt phẳng nghiêng, mặt định hình, như các dạng chày cối của khuôn dập. Xọc các rãnh then trong lỗ bạc, bánh răng, xọc rãnh xiên cho các miếng chêm, xọc các mặt trong,.. Ngoài ra còn xọc các mặt định hình khác theo nhu cầu cấu tạo, hình dạng của các chi tiết gia công.

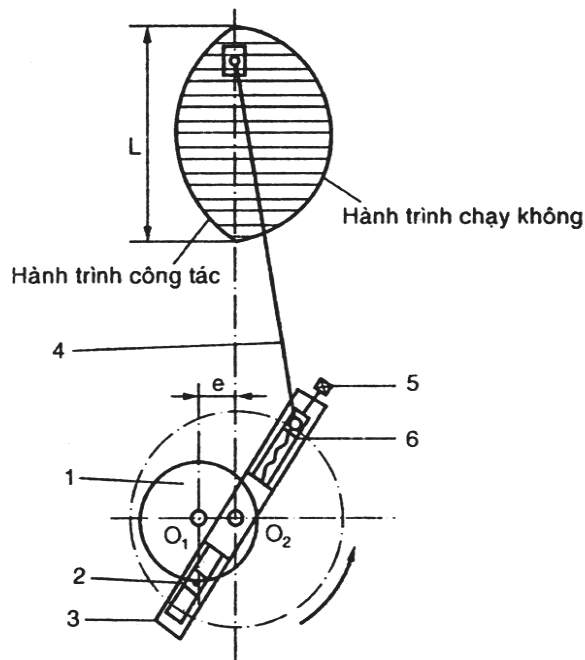
2.3. Phân loại, ký hiệu và các đặc tính kỹ thuật của máy xọc

Máy xọc được phân loại dựa vào loại hình chi tiết, ta chia máy xọc thành 2 nhóm cơ bản: Máy có công dụng chung và máy chuyên môn hoá (máy chuyên dùng). Các loại máy xọc có cơ cấu chuyển động chính bằng chuyển động cu lít quay, hoặc chuyển động thủy lực. (Hiện nay ngoài những máy xọc được chế tạo tại Liên Xô cũ cũng có một số nước khác cũng được nhập khẩu vào Việt Nam). Ta có thể tham khảo một số đặc tính kỹ thuật cụ thể cho từng máy xọc ở bảng sau:

Bảng 28.1. Đặc tính kỹ thuật của máy xọc

ĐẶC TÍNH KỸ THUẬT	KIỂU MÁY				
	7412	7420	7430	7450	745A
Hành trình lớn nhất và nhỏ nhất của đầu xọc (mm)	5-110	0-200	125-380	125-580	300-1000
Khoảng cách từ mặt ngoài giá dao đến thân máy (mm)	160	480	560	1000	1150
Khoảng cách từ mặt bàn máy đến điểm thấp nhất (mm)	220 -320	320	420	750	1250
Đường kính làm việc của bàn máy (mm)	310-180	500	650	900	1250
Di chuyển lớn nhất theo hướng dọc của bàn máy theo sớng trượt bàn máy (mm)	200	500	635	950	1250
Di chuyển lớn nhất theo hướng ngang của bàn máy theo sớng trượt của xe dao (mm)	160	500	635	800	1000
Khoảng cách lớn nhất và nhỏ nhất từ mép dưới bàn dao đến mặt phẳng bàn máy (mm)	50-320	25-450	40-600	40-800	100-1600
Khoảng cách lớn nhất và nhỏ nhất từ mép bàn máy đến thân (mm)	10-170	30-530	30-665	50-1000	125-1375
Góc quay lớn nhất của đầu xọc (độ)	6	5	10	10	-
Lực cắt lớn nhất của đầu xọc (N)	7300	15000	16000	16000	
Lượng chạy nhỏ nhất và lớn nhất (dọc và ngang) của bàn máy. (mm/ Ht. K).	0.1-0.6	0.1-1.2	0.1-1.25	0.1-1.5	0.2-6.
Lượng chạy dao vòng nhỏ nhất và lớn nhất độ (mm/ Ht. K).	-	0.06-0.76	0-2	0-1.26	-
Công suất động cơ chính (KW)	0.5-1	2.8	7	7	28
Khối lượng máy (Kg)	790	2340	5500	7800	21000
Chiều dài (mm)	1000	1950	2500	3530	4350
Chiều rộng (mm)	750	1760	1990	2100	3100
Chiều cao (mm)	1780	2280	2670	3450	5400

3. CƠ CẤU CULIT QUAY.



Hình 28.1.3. Sơ đồ nguyên lý làm việc của cơ cấu culit quay

Cũng như máy bào ngang (đã nêu ở môđun 27) đầu dao chuyển động đi lại theo một hành trình kép kín được thực hiện theo nguyên tắc culit. Nếu máy bào ngang chuyển động theo cơ cấu culit lắc thì máy xọc đứng được chuyển động dựa vào cơ cấu culit quay. Sơ đồ nguyên lý làm việc của cơ cấu culit quay (hình 28.1.3) gồm: Đĩa chia biên (1) nhận truyền động từ hộp tốc độ. Trên chốt (2) của đĩa biên được lắp con trượt có thể di động trong rãnh trượt của tay đòn (3) khi đĩa biên quay quanh tâm O_1 . Tay đòn (3) được đặt lệch tâm với đĩa biên một khoảng (e), như vậy khi đĩa biên quay thì tay đòn (3) sẽ quay quanh tâm O_2 với vận tốc góc không đều. Khi đầu chia của tay đòn (3) lắp khớp động với thanh kéo (4) để di chuyển bàn trượt của dao dọc. Cứ như thế lặp đi lặp lại một cách liên tục tạo thành hành trình khép kín. Muốn thay đổi khoảng chạy của đầu xọc ta chỉ việc điều chỉnh trực vít (5) trên đai ốc (6) trong tay đòn (3). Vậy khi vít (5) được nối ra nghĩa là khoảng lệch tâm (e) càng lớn kéo theo khoảng chạy dài ra và ngược lại khi siết vít (5) thì khoảng lệch tâm (e) ngắn lại khoảng chạy ngắn lại. Dựa vào cấu tạo và nguyên tắc này ta điều chỉnh được khoảng chạy đầu dao cho phù hợp với chiều dài cắt của phôi hay chi tiết cần gia công.

4. MÁY XỌC ĐỨNG 743

4.1. Đặc điểm kỹ thuật.

Máy xọc đứng 743 chủ yếu dùng để xọc các loại rãnh, các mặt phẳng ngắn, trung bình, xọc các loại rãnh suốt, rãnh kín, các bề mặt định hình .. Nó có một số đặc điểm sau:

- Hành trình lớn nhất của bàn trượt $L = 300\text{mm}$
- Đường kính của bàn máy $\varnothing = 610\text{mm}$
- Phạm vi điều chỉnh số hành trình kép từ 20 – 80 hành trình trong 1 phút
- Phạm vi điều chỉnh lượng chạy dao từ 0.05.- 2mm trên một lượt hành trình.

4.2. Chuyển động chính

(Hình 28.1.4) trình bày sơ đồ động của máy xọc đứng 743.

Máy xọc đứng 743, với chuyển động của đầu xọc được thực hiện từ động cơ điện có công suất $N = 5.2\text{ kw}$ và $n = 950\text{ v/ph}$, qua buly - đai truyền $\frac{\varnothing 100}{\varnothing 320}$ vào hộp

tốc độ có 4 tỷ số truyền $\frac{16}{41}; \frac{22}{35}; \frac{29}{28}; \frac{35}{22}$ đến cặp bánh răng trụ $\frac{14}{60}$. Bánh răng $Z =$

60 cũng là đĩa biên có chốt (2) quay tay đòn (3), qua thanh kéo (4) kéo theo đầu dao lên xuống. Nhìn vào sơ đồ động ta có các tốc độ như sau: Tốc độ nhỏ nhất

của đầu xọc khi các bánh răng ăn khớp được xác định: $\frac{16}{41} \times \frac{14}{60}$ và tốc độ lớn nhất

của đầu xọc khi các bánh răng ăn khớp được xác định: $\frac{35}{22} \times \frac{14}{60}$.

Muốn điều chỉnh hành trình của đầu xọc ta điều chỉnh cặp bánh răng côn có tỷ lệ: 1:1, để xoay trục vít me (5) nhằm tăng hoặc giảm khoảng lệch tâm (e đã trình bày ở cơ cấu culit quay).

4.3. Chuyển động chạy dao.

Chuyển động chạy dao gồm có các chuyển động chạy dao dọc, ngang và chuyển động xoay tròn được thực hiện bằng cam thùng (6). Trong rãnh cam có chốt (7) nối liền với con cóc (10) bằng hệ thống đòn bẩy gồm có thanh kẹp (8) và thanh kéo (9) để thực hiện chuyển động có chu kỳ của bánh cóc có $Z = 120$.

4.3.2. Chuyển động chạy dao ngang

Chuyển động chạy dao ngang cũng được thực hiện từ bánh cóc $Z = 120$, qua cơ cấu đảo chiều hình côn $\frac{20}{20}$, các bánh trụ $\frac{60}{50}; \frac{50}{30}$, hai cặp bánh răng xoắn $\frac{19}{19}$ và $\frac{15}{20}$, hai cặp bánh răng trụ $\frac{24}{24}$ và $\frac{16}{24}$ làm đai ốc trục vít me ngang quay thực hiện lượng chạy dao s_2 của bàn trượt ngang (12).

4.3.3. Chuyển động chạy dao vòng

Chuyển động chạy dao vòng cũng được thực hiện từ bánh cóc $Z = 120$, qua cơ cấu đảo chiều $\frac{20}{20}$, các bánh trụ $\frac{60}{50}; \frac{50}{30}$, qua cặp bánh răng xoắn $\frac{19}{19}$ qua cặp bánh răng côn $\frac{20}{30}$, cơ cấu trục vít – bánh vít $\frac{1}{120}$ làm cho bàn máy (13) quay tròn, thực hiện lượng chạy dao s_3 .

5. QUY TRÌNH SỬ DỤNG MÁY

1. Sắp xếp và vệ sinh máy	<ul style="list-style-type: none">- Vị trí làm việc phải đầy đủ không gian và không còn các nguy cơ xảy ra những tai nạn không đáng có.- Các trang bị công nghệ cố định, các trang bị tiêu chuẩn phải gọn gàng, ngăn nắp.- Các bộ phận của máy phải đảm bảo sạch sẽ đặc biệt các cơ cấu truyền động.
2. Kiểm tra hệ thống bôi trơn	<ul style="list-style-type: none">- Máy phải đủ mức dầu theo quy định- Đầy đủ dầu bôi trơn trên các bộ phận truyền động.
3. Kiểm tra các bộ phận truyền động	- Thực hiện thành thạo các thao tác bằng tay để điều khiển các bộ phận truyền động của máy xọc.
4. Tìm hiểu các bộ phận cơ bản và các đặc tính kỹ thuật của máy xọc đứng 743.	- Mô tả được các bộ phận cơ bản, công dụng và các đặc tính kỹ thuật của máy.

5. Điều khiển các bộ phận của máy bằng tay	Thay đổi được các tốc độ của đầu trượt, khoảng chạy cho phép của đầu xọc, trình tự các bước vận hành. máy khi không có điện.
6. Vận hành máy không tải, điều chỉnh	- Đóng điện cho các bộ phận truyền động hoạt động. - Điều khiển bàn máy chuyển động ngang, lên xuống - Điều chỉnh hết độ rơ của các bộ phận cơ.
7. Điều khiển đầu xọc	- Điều khiển được đầu xọc có tốc độ và khoảng chạy thích hợp.

6. CHĂM SÓC VÀ BẢO DƯỠNG MÁY

Nhằm đảm bảo độ chính xác của máy, năng suất khi cắt gọt, đồng thời đảm bảo tuổi thọ của máy.

6.1. Lau chùi máy

Trước khi lau chùi máy phải dừng hẳn máy, dọn phoi bằng băng xô, chổi mềm, dùng giẻ tẩm dầu mazút lau sạch sau đó dùng giẻ khô, sạch lau lại. Nếu nghỉ lâu ngày phải bôi một lớp dầu mỡ lên trên máy để chống rỉ sét.

6.2. Tra dầu mỡ

Thường xuyên theo dõi dầu mỡ qua kính sáng. (Hộp tốc độ, hộp chạy dao có dầu mỡ đã đúng lượng quy định chưa), nếu thiếu phải bổ sung cho đủ, trong trường hợp nghỉ làm việc quá lâu ngày dầu mỡ có những hiện tượng biến chất, ta nên thay dầu, mỡ mới. Ngoài ra phải cho dầu vào đầu trượt hàng ngày theo chỉ dẫn được gắn trên thân máy, các băng trượt đầu dao, bàn máy ngang, lên xuống,.. kiểm tra dầu mỡ xem có hiện tượng tắc thì phải sửa chữa ngay.

Chú ý: Chủng loại dầu, mỡ phải đúng với lý lịch máy.

CÂU HỎI VÀ BÀI TẬP

Câu hỏi điền khuyết

Hãy điền nội dung thích hợp vào chỗ trống trong các trường hợp sau đây:

a) Các loại máy xọc có cơ cấu chuyển động chính bằng chuyển động culít quay hoặc chuyển động ...

b) Máy xọc 743 có ...hệ tốc độ, tốc độ thấp nhất ... và tốc độ lớn nhất ...hành trình trong một phút.

Câu hỏi trắc nghiệm:

Khi điều khiển hành trình của máy xọc đứng ta phải:

- a) Cho tốc độ của máy tăng lên?
- b) Điều chỉnh bằng khoảng lệch tâm (e) của cánh tay đòn và tâm của đĩa biên.
- c) Cho tốc độ máy giảm xuống?
- d) Tất cả các yếu tố trên

Hãy đánh dấu vào một trong hai ô (đúng-sai) trong các trường hợp sau đây:

1- Máy xọc đứng có tốc độ đầu xọc đi và về bằng nhau

Đúng

Sai

2- Bàn máy xọc có 2 chuyển động chạy dao

Đúng

Sai

3- Xọc được các rãnh then hoa trong

Đúng

Sai

4- Xọc được các rãnh then hoa ngoài

Đúng

Sai

5- Máy xọc 743 xọc được các mặt phẳng lớn hơn 300mm

Đúng

Sai

6- Hệ thống bàn máy tự động được thực hiện bằng cam thùng và được lấy chuyển động từ trục chính

Đúng

Sai

Câu hỏi

- 1) Hãy trình bày nguyên lý làm việc của máy xọc đứng 743?
- 2) Hãy nêu nguyên lý làm việc của cơ cấu culit quay?
- 3) Nêu quy trình sử dụng máy xọc?

B. Thảo luận theo nhóm.

Sau sự hướng dẫn của giáo viên và tổ chức chia nhóm 4 - 5 học sinh. Các nhóm có nhiệm vụ tìm hiểu và giải quyết các công việc sau:

- Nêu rõ sự khác và giống nhau giữa quá trình cắt khi xọc; bào; tiện,...
- Xác định vị trí, tên gọi của một số bộ phận cơ bản của máy xọc đứng
- Nêu nguyên lý làm việc của máy, liên hệ kết cấu và nguyên tắc truyền động của máy xọc với một số máy và dạng truyền động tương tự, giống và khác nhau với máy bào ngang ở điểm nào?
- Xác định khoảng chạy, vị trí tương đối giữa phôi và dao xọc, dựa trên cấu tạo và nguyên lý làm việc của máy.

C. Xem trình diễn mẫu.

1. CÔNG VIỆC GIÁO VIÊN:

Dựa vào quy trình các bước thực hiện để giáo viên trình diễn mẫu cho học sinh một cách có hệ thống, theo trình tự các bước mà giáo viên và học sinh đã lập.

2. CÔNG VIỆC HỌC SINH:

- Trong quá trình thực hiện của giáo viên học sinh theo dõi và thực hiện các bước như: Bắt chước, nhắc lại... Học sinh nhắc lại các vị trí, các bộ phận cơ bản về: Cấu tạo, tên gọi và nêu rõ các chức năng cơ bản.
- Một sinh thao tác thử, toàn bộ quan sát.
- Nhận xét sau khi bạn thao tác

Lưu ý: Giáo viên gợi ý để học sinh nắm vững nguyên lý làm việc, các đặc tính cơ bản của máy xọc (có thể nêu được một số ứng dụng trong gia công). Công tác an toàn trong thao tác.

D. Thực hành tại xưởng

- Mô tả được cấu tạo, trình bày được nguyên lý làm việc của máy xọc đứng 743.
- Xác định được các vị trí các bộ phận cơ bản của máy.
- Thực hiện các bước đúng trình tự theo phiếu hướng dẫn.
- Rèn luyện kỹ năng thao tác máy đúng yêu cầu kỹ thuật, an toàn.
- Thực hành chăm sóc và bảo dưỡng máy

Bài 2

BÀO, XỌC RÃNH SUỐT, RÃNH KÍN

MĐ CG1 28 02

GIỚI THIỆU:

Bào, xọc các loại rãnh suốt và rãnh kín thường được sử dụng rộng rãi trong các thiết bị cơ khí nói chung. Các chi tiết thường được sử dụng trong lắp ghép, truyền động, Vậy để thực hiện các bài tập cơ bản này đòi hỏi học sinh phải rèn luyện tinh thần nghiêm túc trong học tập, tính cẩn thận, chịu khó và thực hiện tốt cả về lý thuyết lẫn thực hành.

MỤC TIÊU THỰC HIỆN:

- Xác định được đầy đủ các điều kiện kỹ thuật của chi tiết cần gia công.
- Lựa chọn được dụng cụ: Cắt, kiểm tra, gá lắp cho chi tiết một cách đầy đủ và chính xác.
- Thực hiện trình tự các bước gia công và bào, xọc được các loại rãnh suốt, rãnh kín một đầu, rãnh kín hai đầu trên máy bào ngang, máy xọc đứng đạt yêu cầu kỹ thuật, thời gian và an toàn.

NỘI DUNG:

- Yêu cầu kỹ thuật khi gia công các loại rãnh.
- Phương pháp bào, xọc các loại rãnh
- Các dạng sai hỏng, nguyên nhân và cách khắc phục
- Các bước tiến hành bào, xọc.

A. Học trên lớp

1. KHÁI NIỆM.

Rãnh là cái vết được tạo bởi nhiều mặt phẳng hoặc mặt định hình. Dựa theo hình dạng người ta chia rãnh ra các loại có hình dạng và các kích thước khác nhau. Trong quá trình sử dụng các máy bào, xọc để gia công rãnh, dựa vào tính chất và đặc điểm của quá bào, xọc mà có các công việc chuẩn bị chu đáo (không đơn thuần như các phương pháp phay rãnh).

2 CÁC ĐIỀU KIỆN KỸ THUẬT KHI GIA CÔNG CÁC LOẠI RÃNH.

- Đúng kích thước: Kích thước thực tế với kích thước được ghi trên bản vẽ
- Sai lệch hình dạng hình học của rãnh.
- Sai lệch về vị trí tương quan giữa các rãnh: Độ không song song giữa mặt phẳng đáy với mặt trên, độ không vuông góc giữa các rãnh kế tiếp, độ không đối xứng, độ không sai lệch giữa các rãnh, độ đồng đều của rãnh.
- Độ nhám theo yêu cầu đề ra.

3. PHƯƠNG PHÁP BÀO RÃNH SUỐT, RÃNH KÍN MỘT ĐẦU, RÃNH KÍN HAI ĐẦU.

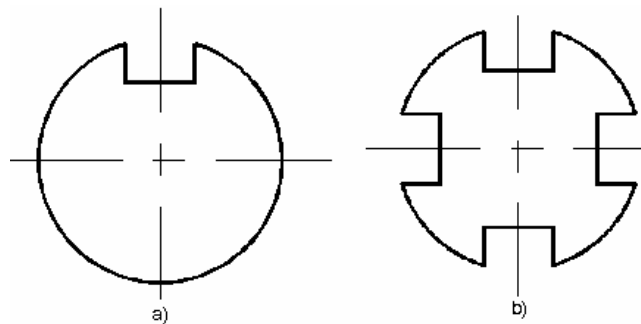
3.1. Bào, xọc rãnh suốt.

3.1.1. Chuẩn bị:

Để thực hiện gia công rãnh suốt trên máy xọc, bào, ngoài việc xác định vật liệu, các yêu cầu kỹ thuật của chi tiết, còn phụ thuộc về hình dạng, độ phức tạp của chi tiết, để có các công việc chuẩn bị cụ thể như: Lấy dấu, vạch dấu, chấm dấu, xác định vị trí rãnh, kích thước rãnh, chọn máy, chọn dụng cụ cắt, dụng cụ đo, kiểm (calíp, dướng, chi tiết cùng loại hay lắp ghép nếu có,..)

3.1.2. Gá và rà phôi.

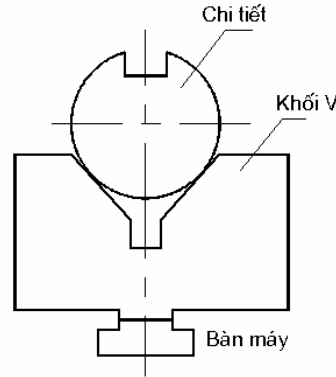
Trong quá trình bào rãnh việc sử dụng các dụng cụ gá phù hợp với kích thước, hình dáng của vật gia công, mặt khác còn phụ thuộc vào tính chất, độ chính xác, độ nhám của chi tiết. Các loại đồ gá thường dùng để kẹp chặt và định vị gồm: Các loại êtô máy, vấu kẹp, phiến gá, bích kẹp,.. Khi thực hành thường sử dụng các loại êtô vạn năng bởi các loại êtô này sử dụng dễ dàng và có ở các phân xưởng thực hành. Khi bào rãnh suốt trên trục tròn, nên xác định số rãnh, vị trí cắt. Ngoài các



Hình 28.2.1. Các dạng rãnh thông dụng trên trụ tròn.
a) Loại một rãnh; b) Loại 4 rãnh đối xứng

yếu tố cơ bản về về kích thước, ta còn chú trọng đến có vị trí tương quan giữa các rãnh để chọn dụng cụ gá phù hợp và có độ chính xác cao nhất.

Khi bào, xọc rãnh chọn chuẩn gá cho phù hợp, có thể sử dụng chuẩn thô, chuẩn tinh (dựa vào các nguyên tắc chọn chuẩn bài 27.3). Khi chọn được mặt

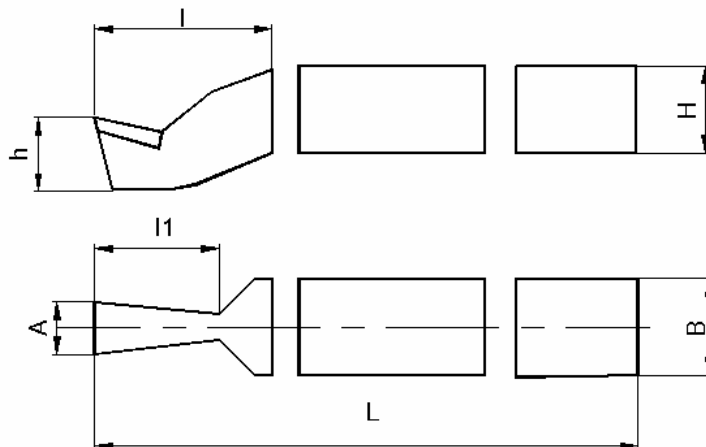


Hình 28.2.2. Định vị chi tiết trụ trên khối V

chuẩn thô hoặc tinh thì mặt chuẩn đó được gá vào hàm êtô cố định. Các mặt phẳng đối diện được gá ở mặt hàm di động sử dụng lõi sắt tròn nhằm mục đích tăng độ tiếp xúc bề mặt gá với hàm cố định. Mặt đáy của rãnh phải cao hơn hàm êtô từ 5 - 10mm. Các trường hợp phôi có kích thước mỏng và độ cứng vững thấp, nhất thiết phải được kẹp phôi bằng vấu kẹp, miếng tỳ mặt đáy phôi tỳ sát mặt bàn máy. Còn các trường hợp có các vị trí rãnh trên hình trụ như (hình 28.2.1) ta nên sử dụng các dụng cụ gá có mặt đáy bằng các khối V (hình 28.2.2).

3.1.3. Chọn, gá điều chỉnh dao

- *Chọn dao*: Khi chọn dao bào, xọc ta chú ý các thông số hình học của dao trong quá trình tham gia cắt gọt (tham khảo bảng 28.2.1)

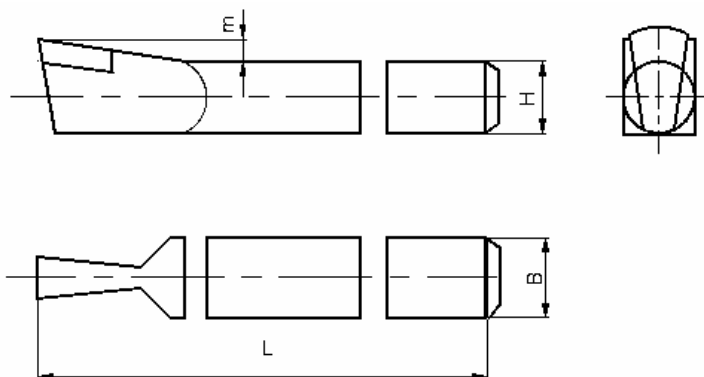


Bảng 28.2.1. Các thông số của dao bào cắt

H X B	L	I	I ₁	A	H X B	L	I	I ₁	A
20 x 12	190	40	25	5	40X25	340	80	40	8; 10;11
25 x 16	220	50	30	6 - 8	50X32	400	100	45	12 -16
20 x 20	280	63	35	8 - 10	63X40	500	125	50	20 - 25

Ngoài ra còn sử dụng rất nhiều loại dao bào cắt đầu cong, đầu thẳng có kích thước lớn nhỏ khác nhau. Trong các trường hợp cần năng suất cao, và chi tiết có độ cứng cao, sẽ sử dụng các loại dao bào, dao xọc có gắn các mũi hợp kim cứng loại TK và loại BK. Chiều rộng cắt còn phụ thuộc khá nhiều vào tính chất vật liệu gia công và độ cứng vững của hệ thống công nghệ.

Để sử dụng xọc các loại rãnh suốt trên chi tiết có kích thước khác nhau (hình khối hoặc hình trụ), ta nên chọn dao xọc cho đúng kỹ thuật, hãy tham khảo (bảng 28.2.2) các thông số của dao xọc bằng thép gió. Khi xọc rãnh trên máy xọc với các bước thô, nên dùng các loại dao cắt rãnh có bán kính mũi dao lớn. Để tăng độ cứng vững của hệ thống, đoạn thừa dao (hay còn gọi là phần nhô của dao) phải nhỏ.



Bảng 28.2.2. Dao xọc bằng thép gió (TOCT -72)

HXB	L	m	HXB	L	m
20x20	300	10	25x25	350	14
20x20	300	12	32x32	350	17
25x25	350	14	32x32	400	17
			40x40	450	25

- Gá và điều chỉnh dao

Khi bào, xọc rãnh suốt ta nên sử dụng dao bào cắt có kích thước chiều rộng lưỡi luôn nhỏ hơn chiều rộng rãnh (đối với các trường hợp rãnh lớn hơn 8 mm). Dao bào, xọc được gá lên giá bắt dao. Tâm của dao luôn vuông góc với mặt phẳng ngang để tránh hiện tượng dao bị xô lệch trong quá trình bào. Đối với các loại rãnh có hình dạng khác nhau, thì việc lựa chọn dao có hình dạng và kích thước phù hợp với kích thước và hình dạng của rãnh gia công. Khi bào, xọc các loại rãnh suốt tùy theo tính chất vật liệu, độ chính xác của chi tiết, độ phức tạp mà ta phải chọn các chế độ cắt cho hợp lý. Sau khi đọc bản vẽ phải xác định được số lần gá, số lần cắt, phương pháp kiểm tra theo yêu cầu kỹ thuật.

3.1.4. Điều chỉnh khoảng chạy đầu dao.

Quá trình bào, xọc rãnh suốt, việc điều chỉnh khoảng chạy của đầu dao phụ thuộc vào chiều dài cắt. Trong các trường hợp phôi được gá kẹp trên bàn máy thì ta có thể xác định khoảng chạy cho phù hợp với điều kiện cắt, để dao có thể cắt hết chiều dài của rãnh.

3.1.5. Vạch dấu (nếu cần)

Vạch dấu, định tâm, nhằm định hướng cho các bước bào, xọc thuận lợi và nhanh chóng.

3.1.6. Chọn tốc độ đầu bào

Tra bảng 27.1.2.

3.1.7. Chọn lượng chạy dao

Lượng tiến dao sử dụng bằng tay: Lên xuống của đầu dao và tiến ngang của bàn máy.

3.1.8. Chọn chiều sâu cắt.

Tùy thuộc vào vật liệu gia công, vật liệu làm dao và yêu cầu kỹ thuật của rãnh mà ta chọn chiều sâu cắt cho hợp lý.

3.1.9. Chọn phương pháp tiến dao

Khi bào rãnh ta chọn phương pháp tiến dao từ trên xuống (hoặc tiến dao ngang)

3.1.10. Bào thô

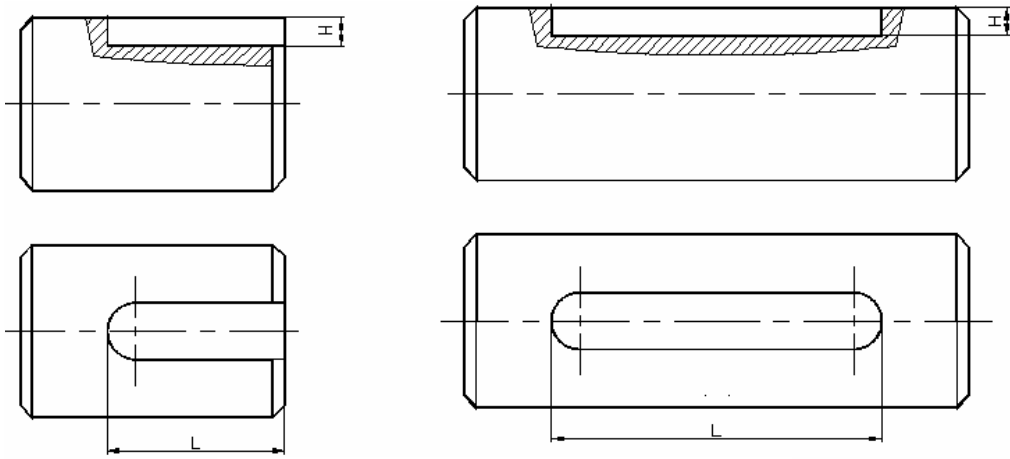
3.1.11. Bào tinh

3.1.12. Kiểm tra kích thước rãnh, độ song song giữa hai mặt rãnh, vị trí tương quan giữa các rãnh và các mặt.

3.2. Bào, xọc rãnh kín.

3.2.1. Khái niệm:

Các chi tiết có tính chất truyền động kéo thường sử dụng các loại rãnh then (trục then và khối trượt). Các loại rãnh then này có các dạng: Rãnh kín một đầu, rãnh kín hai đầu (hình 28.2.3).

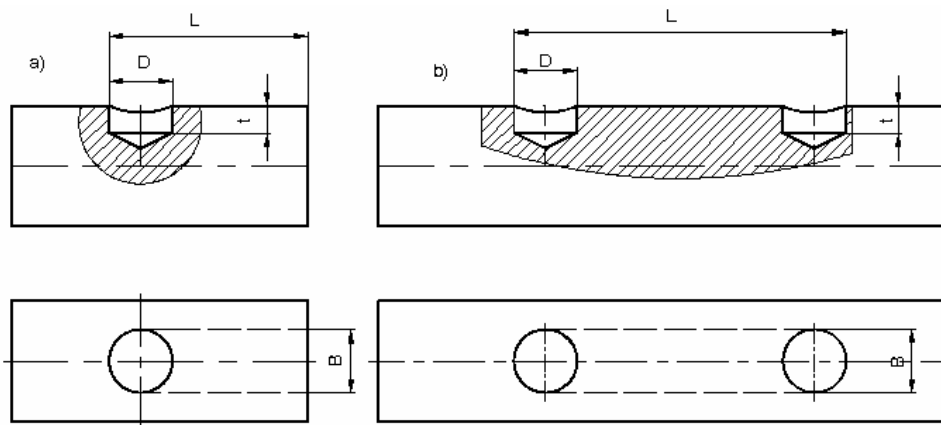


Hình 28.2.3. Các loại rãnh then thường gặp
Rãnh kín một đầu; rãnh kín hai đầu

3.2.2. Chuẩn bị.

Để bào, xọc rãnh kín một đầu, hay rãnh kín hai đầu. Việc chuẩn bị cho các bước đó là tạo khoảng đưa dao vào ở phía trước và khoảng thoát phoi ở phía sau. Việc chuẩn bị phôi như sau: (Hình 28.2.4)

Ta lấy kích thước tâm khoan bằng chiều dài L của rãnh trừ đi r (bán kính của mũi khoan), khoan có đường kính $\Phi = B$ rãnh. Để thuận lợi cho việc gia công ta khoan chiều sâu:



Hình 28.2.4. Khoan lỗ thoát dao, thoát phoi
a) Rãnh kín một đầu
b) Rãnh kín hai đầu

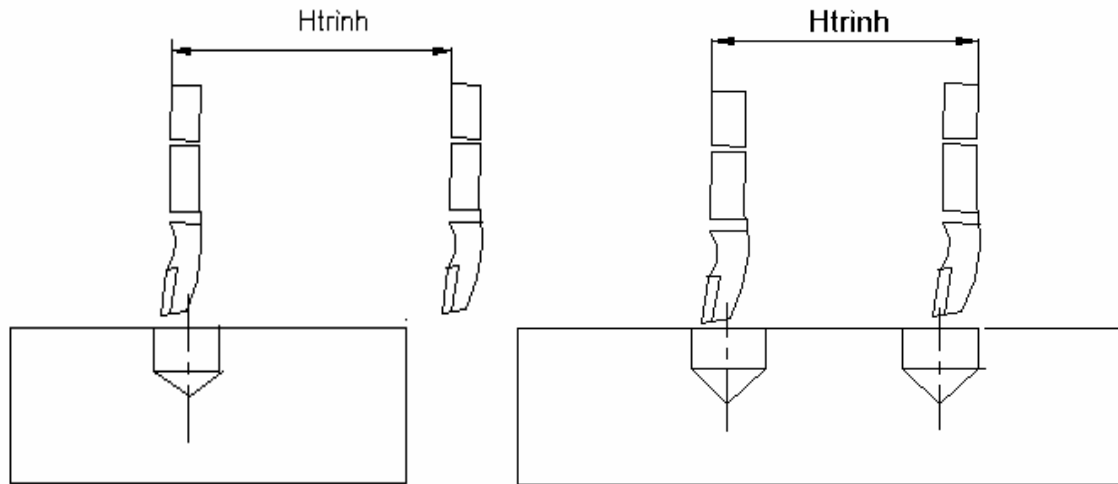
$$t = H + 1\text{mm}.$$

Trong đó: t - Chiều sâu khoan

H - Chiều sâu rãnh

3.2.3. Điều chỉnh khoảng chạy đầu bào, xọc.

Việc điều chỉnh khoảng chạy cho chính xác trong trường hợp này là rất cần thiết và mang tính chính xác cao, ảnh hưởng đến chất lượng công việc và các điều



Hình 28.2.5. Điều chỉnh khoảng chạy của đầu dao khi gia công rãnh kín

kiện kỹ thuật của rãnh. Đối với dạng rãnh có một đầu kín và một đầu hở và hai đầu kín thì việc xác định khoảng chạy ở điểm đầu và điểm cuối là rất quan trọng. Vì vậy trước khi gia công, chúng ta phải sử dụng hệ thống quay bằng tay của đầu cho dao dịch chuyển nhiều lần, khi khoảng chạy luôn được ổn định thì mới cho máy chạy bằng động cơ điện. (Hình 28.2.5) Thể hiện cách điều chỉnh khoảng chạy của dao đầu dao.

3.2.4. Tiến hành bào:

Khi bào, xọc các loại rãnh kín một đầu và rãnh kín hai đầu. Tùy theo tính chất vật liệu, độ chính xác của chi tiết, độ phức tạp mà ta phải xác định được số lần gá, số lần cắt, phương pháp kiểm tra theo yêu cầu kỹ thuật. Quá trình bào, xọc được thực hiện giống như bào rãnh suốt.

- Chọn tốc độ đầu bào

Tra bảng 27.1.2.

- Chọn lượng chạy dao

Lượng tiến dao sử dụng bằng tay: Lên xuống của đầu dao và tiến ngang của bàn máy.

- Chọn chiều sâu cắt.

Tùy thuộc vào vật liệu gia công, vật liệu làm dao và yêu cầu kỹ thuật của rãnh mà ta chọn chiều sâu cắt cho hợp lý.

- Chọn phương pháp tiến dao

Khi bào rãnh ta chọn phương pháp tiến dao từ trên xuống (hoặc tiến dao ngang)

- Bào thô

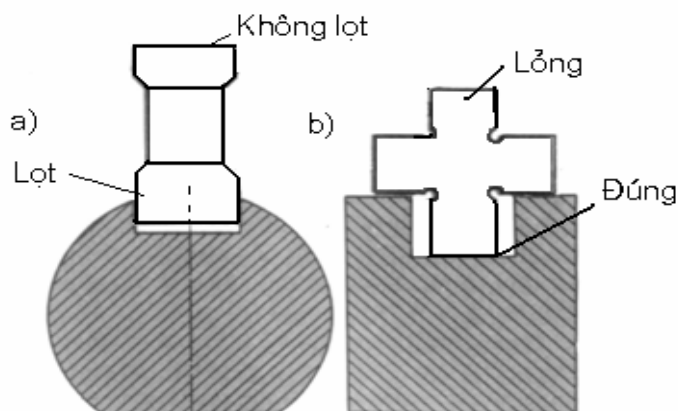
- Bào tinh

- Kiểm tra kích thước rãnh, độ song song giữa hai mặt rãnh, vị trí tương quan giữa các rãnh và các mặt.

Lưu ý: Do tính chất của hai dạng bào, xọc rãnh kín một đầu và rãnh kín hai đầu, ta nên chú trọng khoảng chạy của đầu dao lúc xuất phát cũng như lúc kết thúc. Chọn tốc độ của đầu dao, chọn chế độ cắt thường thấp hơn với các phương pháp gia công khác. Bởi trong trường hợp này dao cũng như tính chất gá, không đảm bảo độ cứng vững nhất.

4. KIỂM TRA KÍCH THƯỚC RÃNH.

Kích thước của rãnh có thể kiểm tra bằng các dụng cụ đo như: Thước cặp; calíp; dưỡng;. Việc đo và tính kích thước của rãnh bằng các dụng cụ đo vạn năng về nguyên tắc không khác gì khác việc đo và tính các kích thước khác. Cách kiểm tra kích thước chiều rộng, chiều sâu rãnh bằng calíp (hình 28.2.6). Còn độ đối xứng về vị trí của rãnh qua đường tâm trục được kiểm tra bằng các dưỡng hoặc đồ gá chuyên dùng.



Hình 28.2.6. Kiểm tra rãnh bằng calíp.

a) Kiểm tra chiều rộng rãnh

b) Kiểm tra chiều sâu rãnh

5. CÁC DẠNG SAI HỎNG, NGUYÊN NHÂN VÀ BIỆN PHÁP KHẮC PHỤC

Các dạng sai hỏng	Nguyên nhân	Cách phòng ngừa và khắc phục
1. Sai số về kích thước	<ul style="list-style-type: none"> - Sai số khi dịch chuyển bàn máy hoặc khoảng chạy dao - Chọn dao có kích thước lớn hơn rãnh - Hiệu chỉnh chiều sâu, chiều rộng cắt sai. - Sai số do quá trình kiểm tra 	<ul style="list-style-type: none"> - Thận trọng khi điều chỉnh máy - Chọn dao phù hợp với kích thước rãnh - Sử dụng dụng cụ kiểm tra và phương pháp kiểm tra chính xác.
2. Sai số về hình dạng hình học	<ul style="list-style-type: none"> - Sai hỏng trong quá trình gá đặt - Sự rung động quá lớn trong khi bào, xọc - Dao không đúng hình dạng, không đúng kỹ thuật. - Bàn trượt mòn 	<ul style="list-style-type: none"> - Chọn chuẩn gá và gá phôi chính xác - Hạn chế sự rung động của máy, phôi, dụng cụ cắt. - Điều chỉnh lại căn của sống trượt
3. Sai số về vị trí tương quan	<ul style="list-style-type: none"> - Gá kẹp chi tiết không chính xác, không cứng vững. - Lấy dấu, xác định vị trí đặt dao sai. - Không làm sạch mặt gá trước khi gá để gia công các rãnh tiếp theo. - Sử dụng dụng cụ đo và đo không chính xác - Điều chỉnh độ côn khi gá kẹp phôi trên ê tô không chính xác 	<ul style="list-style-type: none"> - Chọn chuẩn gá và cách phương pháp gá đúng kỹ thuật, kẹp phôi đủ chặt - Làm sạch bề mặt trước khi gá - Sử dụng dụng cụ đo hợp lý và đo chính xác
4. Độ nhám bề mặt chưa đạt	<ul style="list-style-type: none"> - Dao bị mòn, các góc của dao không đúng. - Chế độ cắt không hợp lý - Hệ thống công nghệ kém cứng vững. 	<ul style="list-style-type: none"> - Mài và kiểm tra chất lượng lưỡi cắt - Sử dụng chế độ cắt hợp lý - Gá dao đúng kỹ thuật, tăng cường độ cứng vững công nghệ.

6. LẬP TRÌNH TỰ CÁC BƯỚC BÀO, XỌC RÃNH

TT	Bước công việc	Chỉ dẫn thực hiện
1.	Nghiên cứu bản vẽ	<ul style="list-style-type: none"> - Đọc hiểu chính xác bản vẽ - Xác định được tất cả các yêu cầu kỹ thuật của chi tiết gia công, kích thước như bản vẽ. - Độ cân xứng, - Độ nhám.
2	Chuẩn bị vật tư, thiết bị dụng cụ	<ul style="list-style-type: none"> - Đầy đủ dụng cụ gá, dụng cụ đo kiểm, phôi và bảo hộ lao động. - Đủ các loại dao bào, dao xọc và các yêu cầu kỹ thuật của nó. - Dầu bôi trơn ngang mức quy định - Tình trạng máy móc làm việc tốt, an toàn
3.	Gá, điều chỉnh dao	<ul style="list-style-type: none"> - Gá lắp dao chính xác trên đầu dao, cả vị trí và chiều sâu của lưỡi cắt. - Kẹp chặt dao.
4.	Chuẩn bị phôi, gá và rà phôi	<ul style="list-style-type: none"> - Phôi phải được chuẩn bị chu đáo, đặc biệt là các dạng rãnh kín hai đầu và kín một đầu. - Gá phôi có độ không tương xứng giữa mặt chuẩn gá và mặt phẳng ngang - Rà phôi đúng kỹ thuật, độ song song và vuông góc giữa phôi và hướng tiến dao
5.	Bào, xọc rãnh	<ul style="list-style-type: none"> - Điều chỉnh khoảng chạy đầu dao hợp lý - Điều chỉnh chế độ cắt hợp lý - Xác định chính xác vị trí cần gia công - Đúng kích thước, độ nhám và các yêu cầu kỹ thuật khác.
6.	Kiểm tra hoàn thiện	<ul style="list-style-type: none"> - Kiểm tra tổng thể - Thực hiện công tác vệ sinh công nghiệp - Giao nộp thành phẩm - Ghi sổ bàn giao ca

CÂU HỎI VÀ BÀI TẬP

Câu hỏi điền khuyết

Hãy điền nội dung thích hợp vào chỗ trống trong các trường hợp sau đây:

1. Khi bào rãnh kín trên máy bào ngang chúng ta phải điều chỉnh đầu dao có ...
2. Để chiều rộng rãnh của chi tiết đạt yêu cầu kỹ thuật, chúng ta chọn dao có chiều rộng lưỡi ...

Câu hỏi trắc nghiệm:

Hãy chọn câu đúng sau: Để gia công được rãnh kín ta phải:

- a) Khoan lỗ có chiều rộng bằng chiều rộng rãnh, và sâu hơn chiều sâu rãnh 1mm
- b) Khoan lỗ có chiều rộng nhỏ hơn chiều rộng rãnh, và bằng chiều sâu rãnh
- c) Khoan lỗ có chiều rộng bằng chiều rộng rãnh, và bằng chiều sâu rãnh

Hãy đánh dấu vào một trong hai ô (đúng-sai) trong các trường hợp sau đây:

- 1- Bào, xọc rãnh suốt ta nên sử dụng dao bào cắt có kích thước chiều rộng lưỡi luôn nhỏ hơn chiều rộng rãnh đối với các trường hợp rãnh lớn hơn 8mm.

Đúng

Sai

- 2- Tự định tâm rãnh trước khi bào bằng cách định tâm theo dấu.

Đúng

Sai

- 3- Gia công rãnh bán nguyệt bằng phương pháp bào hoặc xọc.

Đúng

Sai

- 4- Để tăng độ cứng vững của dao xọc rãnh người ta tạo đầu dao có cung r lớn.

Đúng

Sai

- 5- Có thể khoan lỗ dọc trục khi bào rãnh kín.

Đúng

Sai

- 6- Khoảng chạy đầu bào ảnh hưởng đến chất lượng chi tiết.

Đúng

Sai

- 7- Khi kiểm tra chiều sâu rãnh trên trục, ta đo chiều sâu rãnh.

Đúng

Sai

8- Mở mạch trong quá trình bào, xọc rãnh hạn chế độ chính xác của rãnh.

Đúng

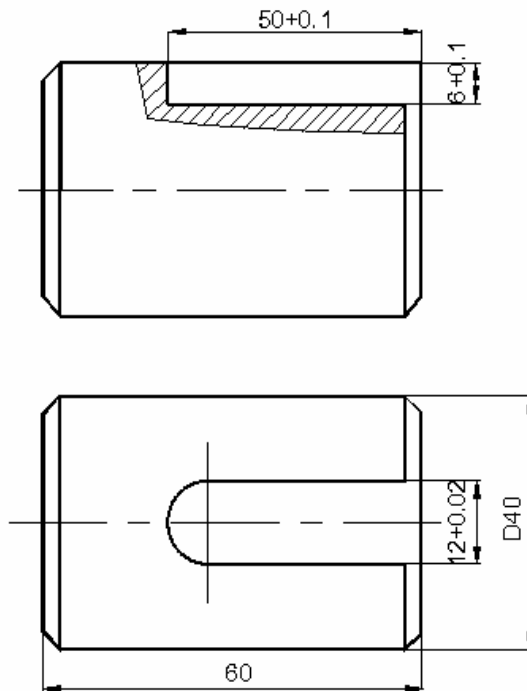
Sai

Câu hỏi

1. Bào rãnh suốt bằng dao bào cắt được thực hiện qua mấy bước?
2. Hãy trình bày phương pháp bào, xọc rãnh kín một đầu?
3. Trong quá trình thực hiện bào rãnh kín hai đầu chúng ta nên chú ý điều gì?
4. Hãy nêu các dạng sai hỏng thường xảy ra khi bào, xọc rãnh? Nguyên nhân và biện pháp phòng ngừa.

B. Thảo luận theo nhóm.

Sau sự hướng dẫn trên lớp của giáo viên, tổ chức chia nhóm 4 - 5 học sinh. Các nhóm có nhiệm vụ tìm hiểu và giải quyết các công việc sau:



Hình 28.2.7. Bài tập phay rãnh then trên trục

- Xác định đầy đủ, chính xác các yêu cầu kỹ thuật của chi tiết cần gia công
- Lập các bước tiến hành (bài tập hình 28.2.7), với sai lệch kích thước $12+0.02$; $6+0.1$; $50+0.1$, độ không cân tâm $\leq 0.05/50\text{mm}$; độ nhám cấp 7.
- Chọn đồ gá thích hợp cho việc gia công và nêu lên được ưu nhược của các dạng gá lắp đó.

- Nhận dạng và các dạng sai hỏng, thảo luận để xác định các nguyên nhân chính xảy ra và biện pháp phòng ngừa.
- Tham khảo các dạng bài tập mà phân xưởng hiện có.

C. Xem trình diễn mẫu.

1. CÔNG VIỆC GIÁO VIÊN:

Dựa vào quy trình các bước thực hiện hướng dẫn cho học sinh một cách có hệ thống, cách lập quy trình theo trình tự các bước bằng chi tiết cụ thể.

2. CÔNG VIỆC HỌC SINH:

- Trong quá trình thực hiện của giáo viên, học sinh theo dõi và nhắc lại một số bước (cần thiết có thể bổ sung cho hoàn chỉnh, để dễ nhớ, dễ hiểu.)
- Một sinh thao tác, toàn bộ quan sát.
- Nhận xét sau khi bạn thao tác

D. Thực hành tại xưởng

1. MỤC ĐÍCH

Rèn luyện kỹ năng bào, xọc rãnh suốt, rãnh kín một đầu và rãnh kín hai đầu đúng yêu cầu kỹ thuật, thời gian và an toàn.

2. YÊU CẦU

- Thực hiện đúng trình tự các bước đảm bảo các yêu cầu kỹ thuật
- Bảo đảm an toàn cho người và thiết bị

3. VẬT LIỆU, THIẾT BỊ, DỤNG CỤ

Chuẩn bị: Máy bào, máy xọc đủ điều kiện an toàn, phôi đủ lượng dư gia công, dao bào, dao xọc, các loại đồ gá thích hợp, dụng cụ đo kiểm, dụng cụ cầm tay khác.

4. CÁC BƯỚC TIẾN HÀNH

- Đọc bản vẽ chi tiết
- Chuyển hoá các ký hiệu thành các kích thước gia công
- Xác định đầy đủ các yêu cầu kỹ thuật về: Kích thước, vị trí tương quan, giữa các rãnh, độ nhám đề ra.
- Xác định số lần gá và chuẩn gá.
 - Bào, xọc rãnh
 - Kiểm tra
 - Kết thúc công việc
- Bảo đảm an toàn cho người và thiết bị

Bài 3

BÀO RÃNH CHỮ T

MĐ CG1 28 03

GIỚI THIỆU :

Trong ngành chế tạo máy, rãnh chữ T được dùng rất phổ biến trên các bàn máy với kích thước từ 10 đến 54(mm). Dựa vào tính chất đặc điểm của rãnh chủ yếu sử dụng phương pháp phay rãnh chữ T là chính. Song trong một điều kiện nhất định ta có thể sử dụng máy bào ngang để bào. (Vì vậy bài tập này vẫn có tác dụng đối với học sinh chuyên nghiệp, lành nghề).

MỤC TIÊU THỰC HIỆN:

- Xác định đầy đủ, chính xác các yêu cầu kỹ thuật của chi tiết cần gia công rãnh chữ T.
- Lựa chọn dụng cụ cắt, dụng cụ kiểm tra, dụng cụ gá lắp phù hợp.
- Tính toán, điều chỉnh bàn máy, dao tương ứng và thực hiện đúng trình tự các bước gia công.
- Bào các loại rãnh chữ T trên máy bào ngang đạt yêu cầu kỹ thuật, thời gian và an toàn.

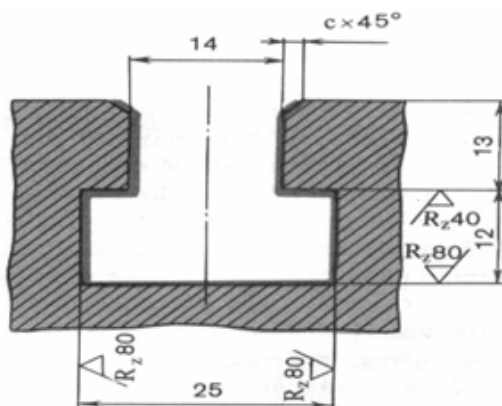
NỘI DUNG CHÍNH:

- Các yêu cầu kỹ thuật của rãnh chữ T
- Phương pháp bào rãnh chữ T
- Các dạng sai hỏng, nguyên nhân và cách khắc phục
- Các bước tiến hành

A. Học trên lớp

I. KHÁI NIỆM

Rãnh chữ T được dùng rất phổ biến trên các bàn máy với kích thước từ 10 đến



Hình 28.3.1. Hình dạng và kích thước rãnh chữ T tiêu chuẩn

54mm. Để gia công loại rãnh này người ta dùng dao bào rãnh chữ T. Dao bào rãnh chữ T được chế tạo, mài sửa rất công phu và yêu cầu kỹ thuật khá cao. Đặc biệt là độ cứng vững, giữa lưỡi dao và thân dao (sẽ trình bày ở sau).

2. CÁC ĐIỀU KIỆN KỸ THUẬT KHI GIA CÔNG RÃNH CHỮ T

- Đúng kích thước: Kích thước thực tế với kích thước được ghi trên bản vẽ của các dạng rãnh chữ T

- Sai lệch hình dạng hình học: Thể hiện độ phẳng, độ thẳng đối với các mặt định hình của rãnh.

- Sai lệch về vị trí tương quan: Sai lệch giữa vị trí tương quan giữa rãnh cần gia công so với các mặt, các đường khác hoặc các kích thước khác.

- Độ nhám đạt yêu cầu

3. PHƯƠNG PHÁP BÀO RÃNH CHỮ T

3.1. Bào rãnh vuông suốt

3.1.1. Kiểm tra phôi và lấy dấu sơ bộ.

Để thực hiện bào rãnh chữ T đảm bảo độ chính xác cao, không dẫn đến phế phẩm, thì việc kiểm tra phôi, kiểm tra các yêu cầu kỹ thuật của phôi như: Độ song song, độ vuông góc, hay các yêu cầu kỹ thuật khác. Nếu các yếu tố kỹ thuật đảm bảo mới tiến hành các bước tiếp theo. Lấy dấu cho từng rãnh, các rãnh bố trí trên tiết diện mặt phẳng ngang ta nên lấy dấu tâm của các vị trí rãnh nhằm định hình cho việc gia công thuận lợi. Cách lấy dấu (vạch dấu và chấm dấu) ta phải thực hiện một cách nghiêm túc bằng các nguyên tắc đã được học ở các bài tập trước (học sinh đã qua ban nguội).

3.1.2. Gá và kẹp chặt phôi

Đối với rãnh chữ T thường được dùng trên các chi tiết máy, bàn máy hoặc bàn dao tiện, nên để định vị và kẹp chặt ta sử dụng bàn máy; các đồ gá chuyên dùng như: Các loại vấu kẹp; bích gá; bulông kẹp,.. Đối với các chi tiết nhỏ, nhẹ hay các bài tập cơ bản khi thực hành ở xưởng được sử dụng các loại ê-tô vạn năng, bởi nó sử dụng dễ dàng và có mặt ở các phân xưởng thực hành.

3.1.3. Tiến hành bào

Để gia công rãnh vuông suốt, ta thực hiện như (bài 28.2). Đầu tiên ta phải xác định vị trí rãnh, đặt dao đúng tâm của rãnh nếu kích thước của rãnh nhỏ (hẹp). Khi bào tùy theo tính chất vật liệu, độ chính xác của chi tiết, độ phức tạp mà ta phải chọn các chế độ cắt cho hợp lý. Đọc bản vẽ phải xác định được số lần gá, số lần cắt, phương pháp kiểm tra theo yêu cầu kỹ thuật.

- *Điều chỉnh khoảng chạy đầu bào*
- *Chọn tốc độ đầu bào*

Tra bảng 27.1.2.

- *Chọn lượng chạy dao*

Lượng tiến dao sử dụng bằng tay (lên xuống của đầu dao hay tiến ngang của bàn máy).

- *Chọn chiều sâu cắt.*

Tùy thuộc vào vật liệu gia công, vật liệu làm dao và yêu cầu kỹ thuật của rãnh mà ta chọn chiều sâu cắt cho hợp lý.

- *Chọn phương pháp tiến dao*

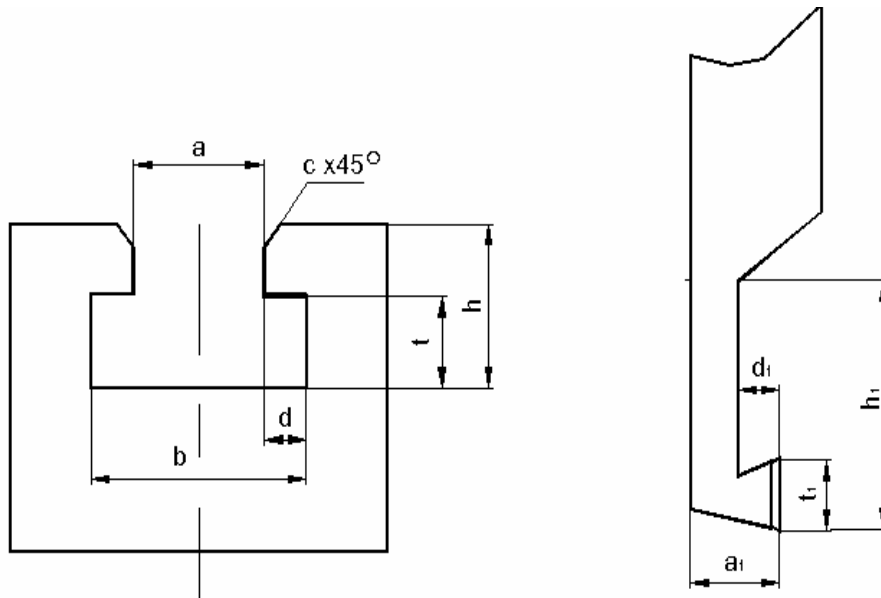
Được xác định bởi lượng dịch chuyển của đầu dao đối với các rãnh có kích thước ≤ 8 ta có thể cắt từ từ từng lớp một cho đến khi hết chiều sâu rãnh. Còn với các rãnh có kích thước lớn cho dao tiếp xúc với phôi, tiến hành bào từng lớp một đúng vào vị trí đã lấy dấu. Sau đó dịch chuyển bàn máy theo phương ngang để dao cắt hết chiều rộng rãnh.

- *Bào thô*
- *Bào tinh*
- *Kiểm tra kích thước rãnh, độ song song giữa hai mặt rãnh, vị trí tương quan giữa các rãnh và các mặt.*

Chú ý: Đối với rãnh có kích thước lớn nhiều khi còn phải sử dụng dao bào xén trái và dao bào xén phải. Mục đích của việc sử dụng dao bào xén để làm vuông góc hai mặt bên của rãnh đúng yêu cầu kỹ thuật đặt ra.

3.2. Bào rãnh chữ T.

3.2.1. Chọn dao, hoặc mài sửa dao.



Hình 28.3.2. Mối quan hệ giữa rãnh và dao bào rãnh chữ T

(Hình 28.3.2. Biểu thị mối quan hệ giữa rãnh và dao bào rãnh.)

Sau khi bào rãnh vuông có kích thước $a \times h$, để tiến hành bào rãnh chữ T công việc chọn và mài sửa dao mang tính tích cực. Bởi công việc này quyết định đến các kích thước cũng như các yêu cầu kỹ thuật khác của rãnh. Dao bào rãnh chữ T có kích thước các thông số phải tuân thủ theo kích thước rãnh của bản vẽ. Có thể sử dụng bằng bộ dao bào rãnh chữ T gồm nhiều con và kích thước các thông số lớn dần. Ta quan sát (bảng 28.3.1).

Bảng 28.3.1. Mối quan hệ kích thước giữa dao bào với kích thước rãnh chữ T.

$a; a_1$	$h; h_1$	$t; t_1$	$d; d_1$
$a_1 < a$	$h_1 > h$	$t_1 < t$	$d_1 > d;$

Trong đó:

$a; b; h; t; d$ – Là kích thước của rãnh

$a_1; b_1; h_1; t_1; d_1$ – Là kích thước của các thông số dao bào rãnh chữ T

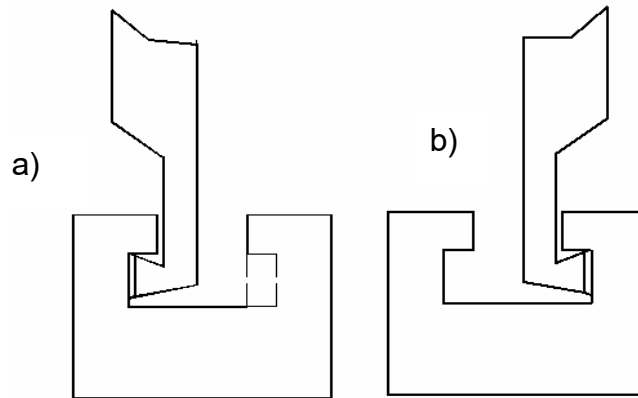
3.2.2. Tiến hành bào rãnh chữ T

- Điều chỉnh khoảng chạy đầu bào

Điều chỉnh máy để khoảng chạy phù hợp và khoảng cắt phù hợp.

- Chọn tốc độ đầu bào

Tra bảng 27.1.2.



Hình 28.3.3. Vị trí cắt của dao khi bào rãnh
a) Trái; b) Phải

- Chọn lượng chạy dao

Lượng tiến dao sử dụng bằng tay (lên xuống của đầu dao hay tiến ngang của bàn máy).

- Chọn chiều sâu cắt.

Tùy thuộc vào vật liệu gia công, vật liệu làm dao và yêu cầu kỹ thuật của rãnh mà ta chọn chiều sâu cắt cho hợp lý.

- Chọn phương pháp tiến dao

Được xác định bởi lượng dịch chuyển của đầu dao và bàn máy, cắt từ từ từng lớp một cho đến khi hết chiều sâu, rộng rãnh. Còn với các rãnh có kích thước lớn cho dao tiếp xúc với phôi, tiến hành bào từng lớp một đúng vào vị trí đã lấy dấu. Sau đó dịch chuyển bàn máy theo phương ngang để dao cắt hết chiều rộng rãnh.

- Tiến hành bào

Trên (hình 28.3.3) thể hiện vị trí dao cắt khi tiến hành bào rãnh chữ T. Ta tiến hành cắt từng bên một, sau đó sẽ kiểm tra và bào đúng. Đây là bước bào đòi hỏi phải tập trung cao, bởi rãnh nhỏ, kích thước các thông số của dao phải tương ứng và có độ cứng vững thấp. Khi bào tùy theo tính chất vật liệu, độ chính xác của chi

tiết, độ phức tạp mà ta phải chọn các chế độ cắt cho hợp lý. Đọc bản vẽ phải xác định được số lần cắt, phương pháp kiểm tra theo yêu cầu kỹ thuật

- Bào thô

- Bào tinh

- Kiểm tra kích thước rãnh, độ song song giữa hai mặt rãnh, vị trí tương quan giữa các rãnh và các mặt.

Chú ý: - Chú ý khoá chặt đầu nâng dao (thót dao) để tránh khi dao trở về sẽ cọ vào bề mặt rãnh.

- Đối với rãnh có kích thước lớn phải sử dụng bộ dao bào rãnh chữ T có kích thước lớn dần mới đảm bảo được các yêu cầu kỹ thuật đặt ra.

3.3. Vát mép

3.3.1. Dùng dao bào xén để vát mép bằng cách xoay nghiêng đầu dao.

Để vát mép bằng dao bào xén ta sử dụng phương pháp xoay đầu dao đi một góc thích hợp. Góc xoay của đầu dao cũng được xác định giống như cách bào mặt phẳng nghiêng. Điều chỉnh đầu dao đi một góc thích hợp, được xác định bằng công thức tổng quát: $\beta = 90^\circ - \alpha$. Trong đó:

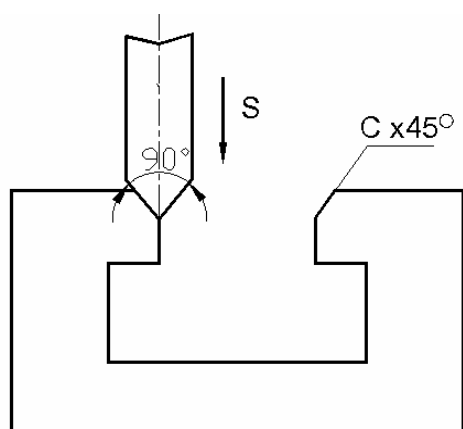
β - là góc quay của đầu dao

α - Là góc giữa mặt phẳng nghiêng và mặt phẳng ngang (thường góc vát là 45°).

Để thực hiện quay đầu dao, ta dùng cờ lê 24 nối lỏng hai vít đối diện ở hai bên đầu dao. (Lưu ý không nên nối quá lỏng sẽ mất an toàn trong khi thao tác quay). Dùng tay phải phía trên, tay trái phía dưới quay đầu theo chiều mà ta chọn trước. Xác định vạch quay tức là góc β , trùng với vạch chuẩn không, xong ta xiết từ từ đều tay ở hai vít hai bên, kiểm tra lại góc xoay và xiết chặt. Sau đó ta tiến hành gá dao bào xén hoặc dao bào góc và điều chỉnh dao (xem bài 27.5).

3.3.2. Dùng dao bào mặt rộng để vát mép bằng cách lưỡi dao tiếp xúc với mặt cần vát.

Đây là cách bào mặt nghiêng bằng bề mặt rộng của dao, đối với phương pháp này ta để bề mặt của dao tiếp xúc với bề mặt cần bào. Sau đó dịch chuyển đầu dao xuống giống như bào mặt bậc cho đến khi đủ kích thước vát mép (hình 28.3.4).



Hình 28.3.4. Vát mép bằng dao rộng lưỡi

4. CÁC DẠNG SAI HỎNG, NGUYÊN NHÂN VÀ BIỆN PHÁP KHẮC PHỤC

Các dạng sai hỏng	Nguyên nhân	Cách phòng ngừa và khắc phục
1. Sai số về kích thước	<ul style="list-style-type: none"> - Sai số khi dịch chuyển bàn máy, đầu dao - Chọn dao không đúng (mối quan hệ giữa dao và rãnh) - Không thường xuyên kiểm tra trong quá trình bào - Sai số do quá trình kiểm tra sai. 	<ul style="list-style-type: none"> - Có thể tránh sai số về kích thước bằng cách gá, kẹp và lấy đầu chính xác chi tiết gia công và xác định đúng lượng chuyển dịch của bàn máy. - Phải chọn, mài sửa, kiểm tra các thông số của dao - Sử dụng dụng cụ kiểm tra và phương pháp kiểm tra chính xác.
2. Sai số về hình dạng hình học	<ul style="list-style-type: none"> - Sai hỏng trong quá trình gá đặt - Sự rung động quá lớn trong khi bào, xọc - Dao không đúng hình dạng, không đúng kỹ thuật. - Bàn trượt mòn 	<ul style="list-style-type: none"> - Chọn chuẩn gá và gá phôi chính xác - Hạn chế sự rung động của máy, phôi, dụng cụ cắt. - Điều chỉnh lại căn của sống trượt
3. Sai số về vị trí	<ul style="list-style-type: none"> - Chọn hoặc mài dao định hình không đúng (góc trước bị thay đổi) 	<ul style="list-style-type: none"> - Chọn chuẩn gá và cách phương pháp gá đúng kỹ thuật, kẹp phôi

tương quan	<ul style="list-style-type: none"> - Gá dao, gá kẹp chi tiết không chính xác, không cứng vững. - Lấy dấu, xác định vị trí đặt dao sai. - Sử dụng dụng cụ đo và đo không chính xác - Điều chỉnh độ côn không chính xác khi gá kẹp phôi. 	<p>đủ chặt</p> <ul style="list-style-type: none"> - Làm sạch bề mặt trước khi gá - Sử dụng dụng cụ đo hợp lý và đo chính xác
4. Độ nhám bề mặt chưa đạt	<ul style="list-style-type: none"> - Dao bị mòn, các góc của dao không đúng. - Chế độ cắt không hợp lý - Hệ thống công nghệ kém cứng vững. 	<ul style="list-style-type: none"> - Mài và kiểm tra chất lượng lưỡi cắt - Sử dụng chế độ cắt hợp lý - Gá dao đúng kỹ thuật, tăng cường độ cứng vững công nghệ.

5. LẬP TRÌNH TỰ CÁC BƯỚC BÀO RÃNH CHỮ T

TT	Bước công việc	Chỉ dẫn thực hiện
1.	Nghiên cứu bản vẽ	<ul style="list-style-type: none"> - Đọc hiểu chính xác bản vẽ - Xác định được tất cả các yêu cầu kỹ thuật của chi tiết gia công, kích thước rãnh chữ T. - Độ không song song, không vuông góc giữa các rãnh cho phép $\leq 0.1\text{mm}$. - Các yêu cầu kỹ thuật khác.
2.	Lập quy trình công nghệ	<ul style="list-style-type: none"> - Nêu rõ thứ tự các bước gá đặt, bước gia công, dụng cụ cắt, dụng cụ đo, chế độ cắt. - Đặt tên gọi cho từng bước công nghệ.
3.	Chuẩn bị, vật tư, thiết bị dụng cụ	<ul style="list-style-type: none"> - Phôi - Dao bào cắt, dao bào rãnh chữ T, dao bào xén trái, phải, dao bào rộng lưỡi.

		<ul style="list-style-type: none"> - Máy bào ngang B650 - Bàn máy, cây rà, thước vạch dấu, thước cặp 1/20 có thanh thước sâu, dưỡng và các dụng cụ cầm tay. - Đầy đủ trang bị bảo hộ lao động - Dầu bôi trơn ngang mức quy định - Tình trạng máy làm việc tốt, an toàn
4.	Vạch dấu	<ul style="list-style-type: none"> - Phôi được đặt trên bàn máy phẳng - Lấy các vị trí có kích thước theo bản vẽ chi tiết. - Dùng chấm dấu chấm cách đều từ 2 - 3mm theo kích thước. - Đường vạch dấu đúng vị trí, nhỏ và rõ - Chấm dấu chính xác
5.	Gá và rà phôi	<ul style="list-style-type: none"> - Tâm của rãnh song song với hướng tiến của dao - Chuẩn gá được lấy theo nguyên tắc chọn chuẩn thô, hay tinh. - Kẹp phôi vừa đủ dùng bàn rà, rà chính xác - Rà lại lần cuối kẹp chặt và kết thúc.
6.	Gá dao bào cắt và điều chỉnh dao	<ul style="list-style-type: none"> - Các góc của dao đúng yêu cầu kỹ thuật. - Dao được lắp vào giá lắp dao sao cho tâm của dao vuông góc với mặt phẳng ngang, mặt trước của dao tạo với mặt phẳng đứng một góc từ 5 - 7⁰. Mặt sau của dao tạo với mặt phẳng ngang một góc 7 - 10⁰. - Kẹp chặt dao

7.	Bào rãnh vuông	<ul style="list-style-type: none"> - Cho dao tiến gần phôi xác định chiều sâu cắt cho từng lát cắt. - Trong trường hợp nếu mặt bên không song song với hướng tiến của dao, ta có thể rà lại phôi theo hướng chuyển động của đầu dao. - Chiều sâu cắt được xác định theo hướng tiến ngang của bàn máy, còn lượng tiến dao theo hướng từ trên xuống dưới của đầu dao. - Bào từng lớp một - Kiểm tra kích thước rãnh.
8.	Bào rãnh chữ T	<ul style="list-style-type: none"> - Gá dao bào rãnh trái hay phải rồi tiến hành bào rãnh chữ T. - Luôn thay dao bào rãnh chữ T với các kích thước phù hợp với chiều rộng và chiều sâu của rãnh. <p>Kiểm tra công đoạn rồi bào cho đến khi đạt kích thước.</p>
9.	Bào vát mép.	<ul style="list-style-type: none"> - Gá dao bào xén trái hay phải rồi tiến hành bào vát mép (có thể sử dụng dao bào mặt rộng để bào). - Kiểm tra công đoạn rồi bào cho đến khi đạt kích thước.
10.	Kiểm tra bằng thước, dưỡng.	<ul style="list-style-type: none"> - Sau khi bào xong, ta có thể kiểm tra kích thước bằng thước cặp 1/20 có thanh thước đo sâu, bằng dưỡng. - Kiểm tra độ vuông góc và vị trí tương quan giữa các rãnh, mặt. - Kiểm tra độ bóng bằng phương pháp so sánh. - Kiểm tra hoàn thiện và giao nộp bài tập.

CÂU HỎI VÀ BÀI TẬP

Câu hỏi điền khuyết

Hãy điền nội dung thích hợp vào chỗ trống trong các trường hợp sau đây:

1. Trong các bước bào rãnh chữ T người ta phải thực hiện .. và việc chọn dao bào phải ...
2. Đối với phương pháp bào rãnh chữ T để tránh dao tiếp xúc với mặt rãnh khi dao về ta phải

Câu hỏi trắc nghiệm:

Trong quá trình bào rãnh chữ T, những nguyên nhân sai hỏng về kích thước bởi:

- a) Sai số khi dịch chuyển bàn máy
- b) Hiệu chỉnh chiều sâu cắt sai
- c) Sai số do quá trình kiểm tra
- d) Sử dụng chế độ cắt không hợp lý
- e) Tất cả các nguyên nhân trên

Hãy đánh dấu vào một trong hai ô (đúng-sai) trong các trường hợp sau đây:

- 1- Bào vát cạnh được sử dụng bằng hai phương pháp
Đúng
Sai
- 2- Có thể bào rãnh chữ T một đầu kín
Đúng
Sai
- 3- Xác định chiều sâu cắt khi bào rãnh chữ T bằng lượng dịch chuyển của đầu dao
Đúng
Sai
- 4- Bào rãnh chữ T phải sử dụng hai loại dao bào trái, phải
Đúng
Sai
- 5- Chiều rộng của lưỡi dao không ảnh hưởng đến quá trình cắt khi bào rãnh chữ T
Đúng
Sai
- 6- Sử dụng chế độ cắt khi rãnh chữ T giống như bào mặt phẳng.

Đúng
Sai

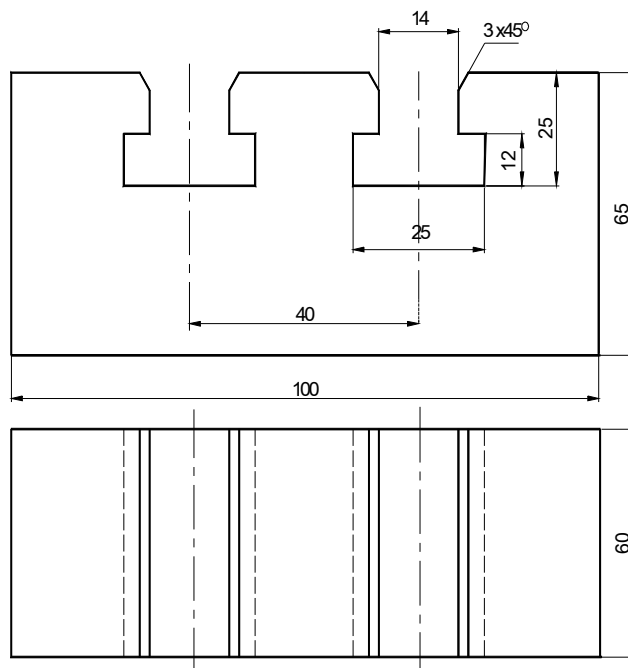
Câu hỏi

1. Hãy trình bày các điều kiện kỹ thuật khi bào rãnh chữ T ?
2. Khi bào rãnh chữ T phải thực hiện mấy bước và những bước đó như thế nào?
3. Hãy nêu nguyên nhân và cách khắc phục khi vị trí tương quan giữa hai các rãnh chữ T không đúng?

B. Thảo luận theo nhóm.

Sau sự hướng dẫn trên lớp của giáo viên, tổ chức chia nhóm 4 - 5 học sinh. Các nhóm có nhiệm vụ tìm hiểu và giải quyết các công việc sau:

- Xác định đầy đủ, chính xác các yêu cầu kỹ thuật của chi tiết cần gia công
- Lập các bước tiến hành để bào 2 rãnh chữ T (hình 28.3.5).
- Kích thước phôi: Dài x cao x rộng (100 x 65 x 80 mm); các kích thước cho phép sai lệch ± 0.1 , độ cân xứng suốt chiều dài của rãnh $< 0.1\text{mm}$
- Sau sự hướng dẫn trên lớp của giáo viên, tổ chức chia nhóm 4 - 5 học sinh. Các nhóm có nhiệm vụ tìm hiểu và giải quyết các công việc sau:



Hình 28.3.5. Bài tập bào 2 rãnh chữ T

- Xác định đầy đủ, chính xác các yêu cầu kỹ thuật của chi tiết cần gia công, các kích thước cho phép sai lệch < 0.1 ; độ nhám cấp 4.
- Lập các bước tiến hành để bào 2 rãnh chữ T (hình 28.3.5).
- Chọn đồ gá thích hợp cho việc gia công và nêu lên được ưu nhược của các dạng gá lắp đó.
- Nhận dạng và các dạng sai hỏng, thảo luận để xác định các nguyên nhân chính xảy ra và biện pháp phòng ngừa khi bào rãnh chữ T.
- Tham khảo các dạng bài tập mà phân xưởng hiện có.

C. Xem trình diễn mẫu.

1. CÔNG VIỆC GIÁO VIÊN:

Dựa vào quy trình các bước thực hiện để giáo viên trình diễn mẫu cho học sinh một cách có hệ thống, theo trình tự các bước. (lưu ý những điều hết sức cơ bản)

2. CÔNG VIỆC HỌC SINH:

- Trong quá trình thực hiện của giáo viên, học sinh theo dõi và nhắc lại một số bước (cần thiết có thể bổ sung cho hoàn chỉnh, để dễ nhớ, dễ hiểu.)
- Một sinh thao tác, toàn bộ quan sát.
- Nhận xét sau khi bạn thao tác

D. Thực hành tại xưởng

1. MỤC ĐÍCH

- Củng cố các bước bào rãnh vuông
- Rèn luyện kỹ năng bào rãnh chữ T đúng yêu cầu kỹ thuật, thời gian và an toàn.

2. YÊU CẦU

- Thực hiện đúng trình tự các bước đảm bảo các yêu cầu kỹ thuật
- Bảo đảm an toàn cho người và thiết bị

3. VẬT LIỆU, THIẾT BỊ, DỤNG CỤ

- Phôi có kích thước: 100 x 65 x 60 mm; dao bào cắt; dao bào rãnh vuông; dao bào rãnh vuông; rãnh chữ T (phá, tinh); dao bào xén; dao bào mặt rộng; thước cặp; dưỡng; calíp; đồng hồ so; dung dịch làm nguội; các dụng cụ cần thiết cho công việc..

- Máy bào đủ điều kiện an toàn, êtô vạn năng, các loại đồ gá, dụng cụ cầm tay khác.

4. CÁC BƯỚC TIẾN HÀNH

- Đọc bản vẽ chi tiết
- Chuyển hoá các ký hiệu thành các kích thước gia công
- Xác định đầy đủ các yêu cầu kỹ thuật về: Kích thước, vị trí tương quan, giữa các rãnh, độ nhám đề ra.
- Xác định số lần gá và chuẩn gá.
 - Bào rãnh vuông
 - Bào rãnh chữ T
 - Vát mép
 - Kiểm tra
 - Kết thúc công việc
- Bảo đảm an toàn cho người và thiết bị

Bài 4

BÀO, XỌC RÃNH, MẶT TRONG

MĐ CG1 28 04

GIỚI THIỆU:

Bào, xọc các loại rãnh suốt và rãnh mặt trong được sử dụng trong các thiết bị cơ khí như: Rãnh then trong, mặt vuông trong có tính truyền động,.. Là các bài tập mang tính chính xác và độ khó cao. Để thực hiện đòi hỏi học sinh phải nghiêm túc trong học tập, tính cẩn thận, chịu khó và hoàn thành tốt cả lý thuyết lẫn thực hành.

MỤC TIÊU THỰC HIỆN:

- Xác định được đầy đủ các điều kiện kỹ thuật của chi tiết cần gia công.
- Lựa chọn được dụng cụ: Cắt, kiểm tra, gá lắp cho chi tiết một cách đầy đủ và chính xác.
- Thực hiện trình tự các bước gia công và bào, xọc được các loại rãnh, mặt trong trên máy bào ngang, máy xọc đứng đạt yêu cầu kỹ thuật, thời gian và an toàn.

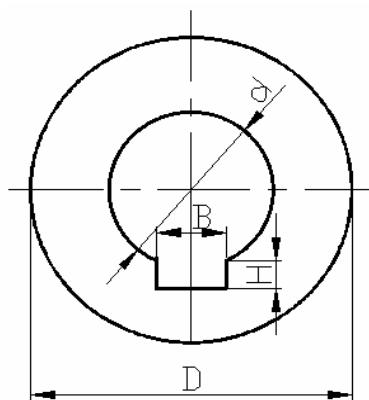
NỘI DUNG:

- Yêu cầu kỹ thuật khi gia công các loại rãnh, mặt trong.
- Phương pháp bào, xọc các loại rãnh trong, mặt trong
- Các dạng sai hỏng, nguyên nhân và cách khắc phục
- Các bước tiến hành bào, xọc.

A. Học trên lớp

1. KHÁI NIỆM.

Rãnh và mặt trong được tạo bởi nhiều mặt phẳng hoặc mặt định hình. Dựa theo



Hình 28.4.1. Rãnh then trong

hình dạng người ta chia rãnh và mặt trong có các hình dạng và các kích thước khác nhau. Trong quá trình sử dụng các máy bào, xọc để gia công rãnh, dựa vào tính chất và đặc điểm của quá bào, xọc mà có các công việc chuẩn bị khá kỹ và chu đáo. Trên (hình 28.4.1) là một loại rãnh then trong đơn giản, được gia công trên máy bào hoặc máy xọc tùy theo đường kính d và chiều dài để chọn trục dao khi bào, xọc.

2. CÁC ĐIỀU KIỆN KỸ THUẬT KHI GIA CÔNG CÁC LOẠI RÃNH.

- Đúng kích thước: Kích thước thực tế với kích thước được ghi trên bản vẽ
- Sai lệch hình dạng hình học của rãnh.
- Sai lệch về vị trí tương quan giữa các rãnh: Độ không song song giữa mặt phẳng đáy với mặt trên, độ không vuông góc giữa các mặt kế tiếp, độ không đối xứng, độ không sai lệch giữa các rãnh, độ đồng đều, độ cân tâm của rãnh.
- Độ nhám theo yêu cầu đề ra.

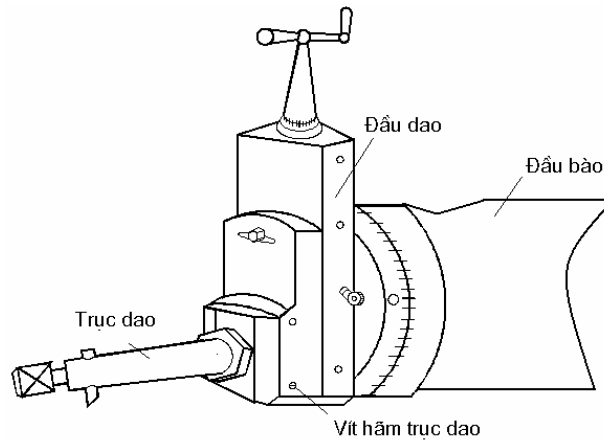
3. PHƯƠNG PHÁP BÀO RÃNH TRONG

3.1. Chuẩn bị:

Để thực hiện bào, xọc rãnh trong trên máy bào, xọc việc xác định tính chất của vật liệu, các yêu cầu kỹ thuật của chi tiết, còn phụ thuộc nhiều về hình dạng của chi tiết đó để chúng ta có các công việc chuẩn bị cụ thể như: Lấy dấu, vạch dấu, xác định vị trí rãnh, kích thước rãnh, chọn máy, chọn dụng cụ cắt, dụng cụ đo, kiểm, dưỡng kiểm tra.

3.2. Gá và rà phôi.

Sử dụng các dụng cụ gá phù hợp với kích thước, hình dáng của vật gia công, mặt khác còn phụ thuộc vào tính chất, độ chính xác, độ nhám của chi tiết. Các loại đồ gá thường dùng để kẹp chặt và định vị gồm: Các loại ê tô máy, khối V, vấu kẹp, phiến gá, bích kẹp, đầu phân độ vạn năng,.. Khi xọc rãnh then hoa trong trên bạc lỗ phải xác định được số rãnh, vị trí cắt. Ngoài các yếu tố cơ bản về kích thước, ta còn chú trọng đến vị trí tương quan giữa các rãnh như thế nào để chọn dụng cụ gá phù hợp và có độ chính xác cao nhất.



Hình 28.4.2. Sử dụng đầu xọc để xọc rãnh trên máy bào ngang

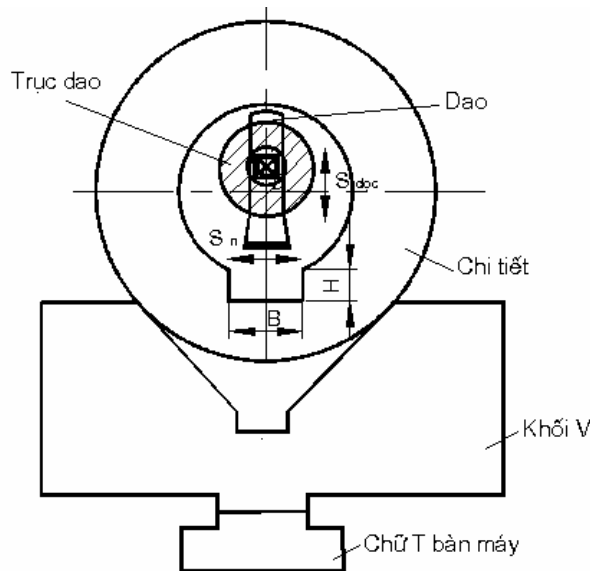
3.3. Chọn dao và lắp dao.

Để gia công được các rãnh trong việc sử dụng dao cắt hết sức quan trọng, ảnh hưởng đến chất lượng của chi tiết. Trên (hình 28.4.2) trình bày một loại trục dao xọc rãnh trong đơn giản được lắp vào giá bắt dao của máy bào ngang. Dao thường có hình dạng như dao cắt, song để tránh dao bị mẻ thì hai đầu lưỡi cắt được mài có cung lượn $r = 0.5 - 1$ mm. Ngoài ra còn sử dụng các loại dao định hình khác phù hợp với hình dạng và kích thước của phôi, dao có loại đầu cong, đầu thẳng và kích thước lớn nhỏ khác nhau. Trong các trường hợp cần năng suất cao, và chi tiết có độ cứng cao, có thể sử dụng các loại dao bào, dao xọc có gắn các mũi hợp kim cứng loại TK và loại BK. Chiều rộng cắt còn phụ thuộc khá nhiều vào tính chất vật liệu gia công và độ cứng vững của hệ thống công nghệ. Xọc rãnh với nguyên công gia công thô, nên dùng các loại dao cắt rãnh có bán kính đỉnh dao lớn.

Để sử dụng xọc các loại rãnh suốt trên các khối có kích thước khác nhau. Hình khối hoặc hình trụ ta nên chọn trục dao, dao xọc cho đúng kỹ thuật và kích thước lỗ với kích thước tổng giữa chiều sâu cắt và chiều cao của dao.

3.4. Điều chỉnh dao (so dao) xọc rãnh

Trong trường hợp bào, xọc rãnh suốt ta nên sử dụng dao bào cắt có kích thước chiều rộng lưỡi luôn nhỏ hơn chiều rộng rãnh (đối với các trường hợp rãnh lớn hơn 3 mm). Dao bào, xọc được gá lên trục xọc. Tâm của dao luôn luôn vuông góc với mặt phẳng ngang để tránh hiện tượng trong quá trình bào dao bị xô lệch. Đối với các loại rãnh có hình dạng khác nhau, thì việc lựa chọn dao có hình dạng



Hình 28.4.3. Phương pháp gá và điều chỉnh dao khi xọc rãnh then trong.

và kích thước phù hợp với kích thước và hình dạng của rãnh gia công. Khi bào, xọc các loại rãnh suốt tùy theo tính chất vật liệu, độ chính xác của chi tiết, độ phức tạp mà ta phải chọn các chế độ cắt cho hợp lý. Sau khi đọc bản vẽ phải xác định được số lần gá, số lần cắt, phương pháp kiểm tra theo yêu cầu kỹ thuật. Trên (hình 28.4.3) hướng dẫn cách gá chi tiết bạc lỗ trên khối V được lắp trên rãnh chữ T của bàn máy phay. Việc gá dao và so dao ta quan sát ở hình vẽ: Dao được gắn trên trục dao bằng vít giữ với chiều cao của dao phải nhỏ hơn kích thước lỗ, đồng thời khoảng cắt của lưỡi dao phải dài hơn chiều cao (H).

3.5. Tiến hành xọc rãnh

3.5.1. Kiểm tra phôi và vạch dấu nếu cần.

Phôi sau khi đã tiện, hoặc đã qua đúc, dập, tùy theo yêu cầu mà phải tiến hành kiểm tra để sau khi xọc chi tiết không bị phế phẩm. Trong trường hợp nếu cần ta tiến hành lấy dấu sơ bộ để định hình rãnh cần cắt và gá phôi theo các phương pháp đã nêu trên.

3.5.2. Điều chỉnh khoảng chạy đầu dao

Quá trình bào, xọc rãnh suốt, việc điều chỉnh khoảng chạy của đầu dao phụ thuộc vào chiều dài cắt. Trong các trường hợp phôi được gá kẹp trên bàn máy

thì ta có thể xác định khoảng chạy cho phù hợp với điều kiện cắt, để dao có thể cắt hết chiều dài của rãnh.

3.5.3. Chọn tốc độ đầu bào

Tra bảng 27.1.2.

3.5.4. Chọn lượng chạy dao

Lượng tiến dao sử dụng bằng tay: Lên xuống của đầu dao và tiến ngang của bàn máy.

3.5.5. Chọn chiều sâu cắt.

Tùy thuộc vào vật liệu gia công, vật liệu làm dao và yêu cầu kỹ thuật của rãnh mà ta chọn chiều sâu cắt cho hợp lý.

3.5.6. Chọn phương pháp tiến dao

Khi bào rãnh ta chọn phương pháp tiến dao từ trên xuống và tiến dao ngang.

3.5.7. Bào thô

Lưu ý: Để dao cắt ổn định trong quá trình xọc, ta phải xiết chặt vít hãm ở đầu dao, tránh khi dao chuyển động về sẽ cà vào bề mặt chi tiết

3.5.8. Bào tinh

3.5.9. Kiểm tra kích thước rãnh, độ song song giữa hai mặt rãnh, vị trí tương quan giữa các rãnh và các mặt.

4. BÀO, XỌC MẶT PHẪNG TRONG.

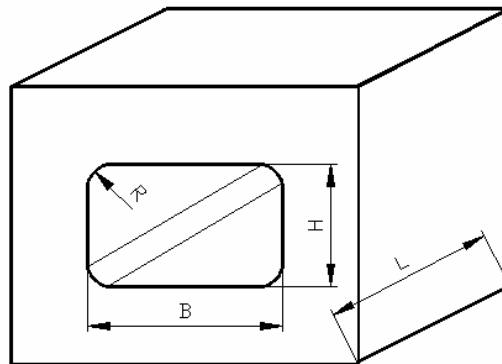
Trong một số trường hợp cần sử dụng các cơ cấu trượt truyền động bằng mặt phẳng như: Hàm cố định của ê-tô song song,.. Các chi tiết này đòi hỏi độ chính xác khi lắp và truyền động trượt, quá trình thực hiện các bước để tiến hành xọc mặt trong không khác với phương pháp xọc rãnh trong. Trên (hình 28.4.4) giới thiệu một dạng khối rỗng cần gia công với 4 mặt xung quanh (các mặt này được đúc hoặc đã dập có hình dạng tương tự). Để xọc được chi tiết đảm bảo các yêu cầu kỹ thuật, sử dụng các dụng cụ phù hợp với kích thước, hình dáng của vật gia công, mặt khác còn phụ thuộc vào tính chất, độ chính xác, độ nhám của chi tiết. Các loại dụng cụ thường dùng để kẹp chặt và định vị gồm: Các loại ê-tô máy, vấu kẹp, phiến gá, bích kẹp,.. Khi bào rãnh then hoa trong trên bạc, phải xác định được số rãnh, vị trí cắt. Ngoài

các yếu tố cơ bản về về kích thước, ta còn chú trọng đến vị trí tương quan giữa các mặt để chọn dụng cụ gá phù hợp và có độ chính xác cao nhất.

Lưu ý: Do tính chất của dạng bào, xọc mặt trong, ta nên chú trọng khoảng chạy của đầu dao lúc xuất phát cũng như lúc kết thúc. Chọn tốc độ của đầu dao, chọn chế độ cắt thường thấp hơn với các phương pháp gia công khác. Bởi trong trường hợp này trục dao, dao cũng như tính chất gá lắp không đảm bảo độ cứng vững nhất.

5. KIỂM TRA KÍCH THƯỚC RÃNH.

Kích thước của rãnh có thể kiểm tra bằng các dụng cụ đo như: Thước cặp; calíp; dưỡng;... Việc đo và tính kích thước của rãnh bằng các dụng cụ đo vạn năng



Hình 28.4.3. Dạng mặt trong hình chữ nhật có cung 4 góc

về nguyên tắc không khác gì cách đo và tính các kích thước khác. Ngoài ra còn sử dụng các loại dưỡng để kiểm tra cho thuận lợi, (cũng có thể sử dụng trục kiểm có kích thước tương tự).

6. CÁC DẠNG SAI HỎNG, NGUYÊN NHÂN VÀ BIỆN PHÁP KHẮC PHỤC

Các dạng sai hỏng	Nguyên nhân	Cách phòng ngừa và khắc phục
1. Sai số về kích thước	<ul style="list-style-type: none"> - Sai số khi dịch chuyển bàn máy hoặc khoảng chạy dao - Chọn dao có kích thước lớn hơn rãnh - Hiệu chỉnh chiều sâu, chiều rộng cắt sai. - Sai số do quá trình kiểm tra 	<ul style="list-style-type: none"> - Thận trọng khi chọn trục xọc và điều chỉnh máy - Chọn dao phù hợp với hình dạng và kích thước rãnh - Sử dụng dụng cụ kiểm tra và phương pháp kiểm tra chính xác.

2. Sai số về hình dạng hình học	<ul style="list-style-type: none"> - Sai hỏng trong quá trình gá đặt - Trục gá lớn quá chiều rộng lỗ, hoặc dao quá yếu bị xô trong kho xọc. - Sự rung động quá lớn trong khi bào, xọc - Dao không đúng hình dạng, không đúng kỹ thuật. - Bàn trượt mòn 	<ul style="list-style-type: none"> - Chọn chuẩn gá và gá phôi chính xác - Hạn chế sự rung động của máy, phôi, dụng cụ cắt. - Chọn trục dao, dao đúng các yêu cầu kỹ thuật. - Điều chỉnh lại căn của sống trượt
3. Sai số về vị trí tương quan	<ul style="list-style-type: none"> - Gá kẹp chi tiết không chính xác, không cứng vững. - Lấy dấu, xác định vị trí đặt dao sai. - Không làm sạch mặt gá trước khi gá để gia công các rãnh hay các mặt phẳng tiếp theo. - Sử dụng dụng cụ đo và đo không chính xác - Điều chỉnh độ côn khi gá kẹp phôi trên êtô hoặc dụng cụ gá khác không chính xác 	<ul style="list-style-type: none"> - Chọn chuẩn gá và cách phương pháp gá đúng kỹ thuật, kẹp phôi đủ chặt - Làm sạch bề mặt trước khi gá - Sử dụng dụng cụ đo hợp lý và đo chính xác
4. Độ nhám bề mặt chưa đạt	<ul style="list-style-type: none"> - Dao bị mòn, các góc của dao không đúng. - Chế độ cắt không hợp lý - Hệ thống công nghệ kém cứng vững. 	<ul style="list-style-type: none"> - Mài và kiểm tra chất lượng lưỡi cắt - Sử dụng chế độ cắt hợp lý - Gá dao đúng kỹ thuật, tăng cường độ cứng vững công nghệ.

6. LẬP TRÌNH TỰ CÁC BƯỚC BÀO, XỌC RÃNH VÀ MẶT TRONG

TT	Bước công việc	Chỉ dẫn thực hiện
1.	Nghiên cứu bản vẽ	<ul style="list-style-type: none"> - Đọc hiểu chính xác bản vẽ - Xác định được tất cả các yêu cầu kỹ thuật của chi tiết gia công, kích thước như bản vẽ. - Độ cân xứng, - Độ nhám.

2	Chuẩn bị vật tư, thiết bị dụng cụ	<ul style="list-style-type: none"> - Đầy đủ dụng cụ gá, dụng cụ đo kiểm, phôi và bảo hộ lao động - Đủ các loại trục dao, dao bào, dao xọc và các yêu cầu kỹ thuật. - Dầu bôi trơn ngang mức quy định - Tình trạng máy móc làm việc tốt, an toàn
3.	Chuẩn bị phôi, gá và rà phôi	<ul style="list-style-type: none"> - Phôi phải được chuẩn bị chu đáo, kiểm tra và vạch dấu nếu cần. - Gá phôi có độ không tương xứng giữa mặt chuẩn gá và mặt phẳng ngang $\leq 0,1\text{mm}$ - Rà phôi đúng kỹ thuật, độ song song và vuông góc giữa phôi và hướng tiến dao
4.	Gá, điều chỉnh dao	<ul style="list-style-type: none"> - Gá lắp dao chính xác trên đầu dao, cả vị trí và chiều sâu của lưỡi cắt. - So trục dao, lưỡi dao với kích thước lỗ, vị trí cắt trong lỗ. - Kẹp chặt dao.
5.	Bào, xọc rãnh và mặt trong	<ul style="list-style-type: none"> - Điều chỉnh khoảng chạy đầu dao hợp lý - Điều chỉnh chế độ cắt hợp lý - Xác định chính xác vị trí cần gia công - Đúng kích thước, độ nhám và các yêu cầu kỹ thuật khác.
6.	Kiểm tra hoàn thiện	<ul style="list-style-type: none"> - Kiểm tra tổng thể - Thực hiện công tác vệ sinh công nghiệp - Giao nộp thành phẩm - Ghi sổ bàn giao ca

CÂU HỎI VÀ BÀI TẬP

Câu hỏi điền khuyết

Hãy điền nội dung thích hợp vào chỗ trống trong các trường hợp sau đây:

1. Khi bào rãnh trong trên máy bào ngang bằng dao xọc cắt, các thông số của dao phải đảm bảo các yếu tố như: ...

2. Để quá trình dao lùi về không ảnh hưởng đến quá trình cắt cũng như độ nhám ta phải...

Câu hỏi trắc nghiệm:

Hãy chọn câu đúng sau: Để kích thước chi tiết đúng sau khi xọc phải

- a) Thận trọng khi chọn trục xọc và điều chỉnh máy
- b) Chọn dao phù hợp với kích thước rãnh
- c) Sử dụng dụng cụ kiểm tra và phương pháp kiểm tra chính xác.
- d) Tất cả các phương án trên

Hãy đánh dấu vào một trong hai ô (đúng-sai) trong các trường hợp sau đây:

1- Bào, xọc rãnh trong nên sử dụng dao bào cắt có kích thước chiều rộng lưỡi luôn nhỏ hơn hoặc bằng chiều rộng rãnh chi tiết.

Đúng

Sai

2- Không thể bào, xọc rãnh trong kín.

Đúng

Sai

3- Gia công mặt côn trong trên máy xọc.

Đúng

Sai

4- Để tăng độ cứng vững của dao xọc rãnh người ta tạo đầu dao có cung r lớn.

Đúng

Sai

5- Có thể khoan lỗ dọc trục khi bào rãnh trong kín.

Đúng

Sai

6- Khoảng chạy đầu bào ảnh hưởng đến chất lượng chi tiết.

Đúng

Sai

7- Mở mạch trong quá trình bào, xọc rãnh hạn chế độ chính xác của rãnh.

Đúng

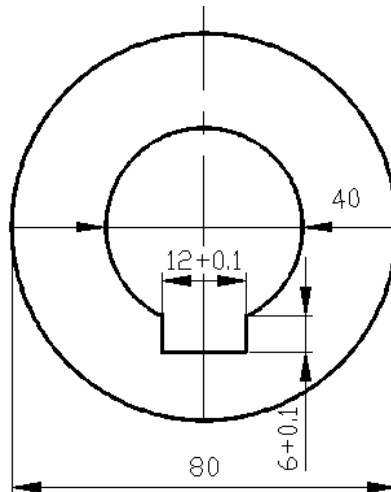
Sai

Câu hỏi

- 1) Hãy trình bày cách chọn và phương pháp so dao xọc lỗ?
- 2) Hãy trình bày phương pháp bào, xọc rãnh then trong lỗ?
- 3) Hãy nêu các dạng sai hỏng thường xảy ra khi xọc mặt trong? Nguyên nhân và biện pháp phòng ngừa.

B. Thảo luận theo nhóm.

Sau sự hướng dẫn trên lớp của giáo viên, tổ chức chia nhóm 4 - 5 học sinh. Các nhóm có nhiệm vụ tìm hiểu và giải quyết các công việc sau:



Hình 28.4.5. Bài tập xọc rãnh then

- Xác định đầy đủ, chính xác các yêu cầu kỹ thuật của chi tiết cần gia công (hình 28.4.5) với kích thước được ghi trên bản vẽ, độ nhám cấp 4, độ không song song và vuông góc cho phép ≤ 0.05 .
- Lập các bước tiến hành (chú ý các bước chuẩn bị trục dao và dao xọc)
- Chọn đồ gá thích hợp cho việc gia công và nêu lên được ưu nhược của các dạng gá lắp đó.
- Nhận dạng và các dạng sai hỏng thảo luận và xác định các nguyên nhân chính xảy ra và biện pháp phòng ngừa.
- Tham khảo các dạng bài tập mà phân xưởng hiện có.

C. Xem trình diễn mẫu.

1. CÔNG VIỆC GIÁO VIÊN:

Dựa vào quy trình các bước thực hiện để giáo viên trình diễn mẫu cho học sinh một cách có hệ thống, theo trình tự các bước với chi tiết cụ thể.

2. CÔNG VIỆC HỌC SINH:

- Trong quá trình thực hiện của giáo viên, học sinh theo dõi và nhắc lại một số bước (cần thiết có thể bổ sung cho hoàn chỉnh, để dễ nhớ, dễ hiểu.)

- Một sinh thao tác, toàn bộ quan sát.

- Nhận xét sau khi bạn thao tác

D. Thực hành tại xưởng

1. MỤC ĐÍCH

Rèn luyện kỹ năng bào, xọc rãnh và mặt trong đúng yêu cầu kỹ thuật, thời gian và an toàn.

2. YÊU CẦU

- Thực hiện đúng trình tự các bước đảm bảo các yêu cầu kỹ thuật

- Bảo đảm an toàn cho người và thiết bị

3. VẬT LIỆU, THIẾT BỊ, DỤNG CỤ

Chuẩn bị: Máy bào, máy xọc đủ điều kiện an toàn, phôi, dao bào, các loại đồ gá thích hợp, dụng cụ cầm tay khác.

4. CÁC BƯỚC TIẾN HÀNH

- Đọc bản vẽ chi tiết

- Chuyển hoá các ký hiệu thành các kích thước gia công

- Xác định đầy đủ các yêu cầu kỹ thuật vẽ: Kích thước, vị trí tương quan, giữa các rãnh, độ nhám đề ra.

- Xác định số lần gá và chuẩn gá.

- Bào, xọc rãnh then trong

- Kiểm tra

- Kết thúc công việc

- Bảo đảm an toàn cho người và thiết bị

Bài 5

BÀO RÃNH, CHỐT ĐUÔI ÉN.

MĐ CG1 28 05

GIỚI THIỆU :

Các thiết bị cơ khí nói chung, chúng ta thường gặp các dạng truyền động bề mặt như: Mặt song song và vuông góc, mặt bậc, mặt nghiêng, các mặt định hình,.. Truyền động bằng mặt phẳng nghiêng chủ yếu là truyền động mòng đuôi én như đầu bào, đầu xọc, xà ngang máy phay vv. Bào rãnh và chốt đuôi én là trong những bài tập cơ bản mà học sinh thực hiện trong hệ thống các bài tập cơ bản.

MỤC TIÊU THỰC HIỆN.

- Xác định được đầy đủ các yêu cầu kỹ thuật của chi tiết cần gia công.
- Lựa chọn được dụng cụ: Cắt, kiểm tra, gá lắp cho chi tiết một cách đầy đủ và chính xác.
- Tính toán và điều chỉnh bàn máy, dao tương ứng và thực hiện trình tự các bước gia công.
- Bào được rãnh chốt đuôi én một vai và hai vai trên máy bào ngang, đạt yêu cầu kỹ thuật và an toàn.

NỘI DUNG CHÍNH

- Khái niệm chung
- Yêu cầu kỹ thuật khi gia công rãnh chốt đuôi én
- Các phương pháp bào rãnh chốt đuôi én
- Các dạng sai hỏng, nguyên nhân và cách khắc phục
- Các bước tiến hành bào

A. Học trên lớp

1. KHÁI NIỆM

Rãnh và chốt đuôi én là những mặt phẳng nghiêng kề nhau và được tạo với nhau một góc $< 90^{\circ}$. Mặt phẳng nghiêng có thể nghiêng ngoài hoặc có thể nghiêng trong. Để bào được mặt phẳng nghiêng có hình dạng, kích thước, độ chính xác, độ phức tạp và các yêu cầu kỹ thuật khác ta có các phương pháp bào và sử dụng các dụng cụ gá khác nhau.

2. CÁC ĐIỀU KIỆN KỸ THUẬT KHI GIA CÔNG RÃNH, CHỐT ĐUÔI ÉN.

- Đúng kích thước: Kích thước thực tế với kích thước được ghi trên bản vẽ như: Chiều rộng, chiều sâu, góc nghiêng.
- Sai lệch hình dạng hình học bởi độ phẳng, thẳng không vượt quá phạm vi cho phép
- Sai lệch về vị trí tương quan giữa các mặt nghiêng và góc giữa các mặt kế tiếp, độ không đối xứng, độ không sai lệch giữa các mặt phẳng và độ cân xứng.
- Sự ăn khớp, lắp trượt giữa rãnh và chốt đuôi én.
- Độ nhám bề mặt đạt yêu cầu

3. PHƯƠNG PHÁP BÀO RÃNH, CHỐT ĐUÔI ÉN

3.1. Phương pháp bào rãnh đuôi én.

3.1.1. Bào rãnh vuông suốt

a) Kiểm tra phôi và lấy dấu sơ bộ.

Để thực hiện được các bài tập đạt yêu cầu đề ra, thì việc kiểm tra các yêu cầu kỹ thuật của phôi như: Độ song song, độ vuông góc, hay các yêu cầu kỹ thuật khác. Nếu các yếu tố kỹ thuật đảm bảo mới tiến hành các bước tiếp theo. Cách lấy dấu (vạch dấu và chấm dấu) ta phải thực hiện một cách nghiêm túc bằng các nguyên tắc đã được học ở các bài tập trước (học sinh đã qua ban nguội).

b) Gá và kẹp chặt phôi

Đối với rãnh đuôi én thường được dùng trên các bộ truyền động, các chi tiết máy, bàn máy hoặc các xà ngang, nên để định vị và kẹp chặt ta sử dụng bàn máy; các đồ gá chuyên dùng: Các loại vấu kẹp, bích gá, bulông kẹp,.. Đối với các chi tiết nhỏ, nhẹ hay các bài tập cơ bản khi thực hành ở xưởng được sử dụng các loại êtô vạn năng, bởi nó sử dụng dễ dàng và có mặt ở các phân xưởng thực hành.

c) Tiến hành bào (xem mục 3.3.1 bài 28.3)

3.1.2. Bào rãnh đuôi én

a) Chọn, gá dao và điều chỉnh góc xoay của đầu dao.

Để bào được rãnh đuôi én ta phải sử dụng dao bào góc và tiến hành xoay đầu dao đi một góc $\beta = 90^\circ - \alpha$.

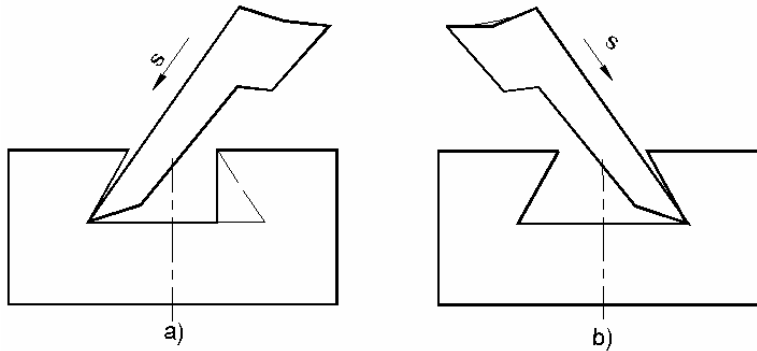
Trong đó: β - là góc quay của đầu dao;

α - Là góc giữa mặt phẳng nghiêng và mặt phẳng ngang.

Cách điều chỉnh và thực hiện xoay (xem phần 5.3.2.2 bài 27.5)

b) Điều chỉnh máy

- Điều chỉnh khoảng chạy giống như phương pháp bào mặt phẳng.
- Tốc độ của đầu bào được xác định theo bảng tốc độ đầu bào tương ứng với



Hình 28.4.1. Bào rãnh đui én bằng dao bào góc
a) Bào rãnh phải; b) Bào rãnh trái

chiều dài của vật gia công (bảng 27.1.2.)

c) Tiến hành bào

- Chọn tốc độ cắt (tốc độ đầu bào)

Tra bảng 27.1.2.

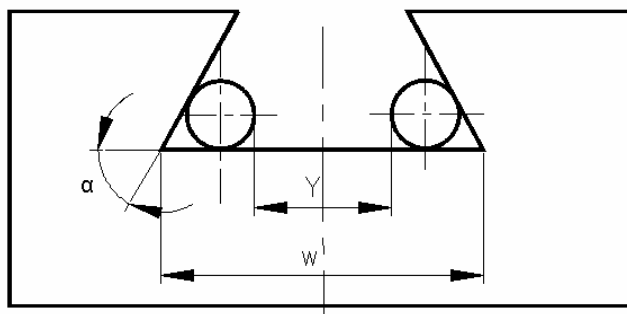
- Chọn lượng chạy dao (lượng chạy dao dịch chuyển bằng tay)
- Chọn chiều sâu cắt.

Dao yếu nên chọn chiều sâu cắt cho hợp lý

- Chọn phương pháp tiến dao

Khi bào rãnh đui én ta chọn phương pháp tiến dao bằng đầu dao (lên xuống), còn chiều sâu cắt bằng hướng tiến ngang bàn máy.

- Bào rãnh phải
- Bào rãnh trái
- Kiểm tra công đoạn và tiến hành bào tinh
- Kiểm tra tổng thể: Kích thước, độ phẳng, nhám, góc nghiêng giữa các mặt.



Hình 28.4.2. Sử dụng 2 lõi sắt tròn để kiểm tra kích thước rãnh

3.1.3. Tiến trình kiểm tra.

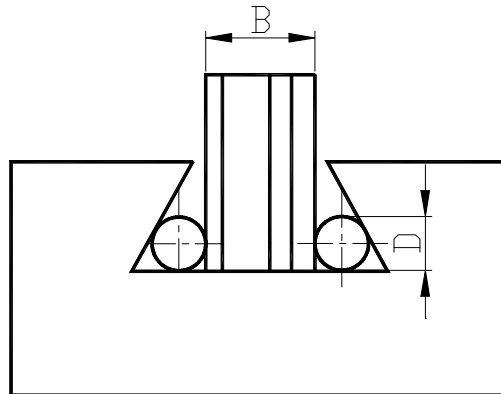
Trong trường hợp không thể kiểm tra bằng thước cặp hay các dụng cụ đo trực tiếp. Vì vậy chiều rộng của rãnh dưới trong trường hợp này được xác định bằng cách đo gián tiếp nhờ hai con lăn có đường kính D và các tấm phiến mẫu song phẳng có kích thước cần tìm là W , nhưng ta phải xác định kích thước Y .

$$Y = W - D \left(\cotg \frac{\alpha}{2} + 1 \right)$$

Ví dụ: Cần có kích thước của W là 50mm, góc α là 50° , trong đó ta sử dụng con lăn có kích thước là 10mm. Kích thước đo được của Y phải là:

$$Y = 50 - 10 \left(\cotg \frac{50}{2} + 1 \right) = 50 - 10 (2.415 + 1) = 18.55\text{mm}.$$

Trong trường hợp này chúng ta sử dụng hai chi tiết lắp ghép với nhau thì góc của rãnh không thể sắc nhọn được, nên trong trường hợp này chúng ta phải tiến



Hình 28.4.3. Sử dụng các tấm phiến để kiểm tra kích thước rãnh

hành làm nguội. Ngoài ra để sử dụng thuận lợi cho việc kiểm tra ta có thể sử dụng các tấm phiến (có các kích thước khác nhau hình 28.4.3), để đo và đọc kích thước và tính kích thước thật chiều rộng của rãnh.

3.2. Phương pháp bào chốt đuôi én.

3.2.1. Bào hai mặt bậc.

a) Kiểm tra phôi và lấy dấu sơ bộ.

Kiểm tra các yêu cầu kỹ thuật của phôi như: Độ song song, độ vuông góc, hay các yêu cầu kỹ thuật khác. Nếu các yếu tố kỹ thuật đảm bảo mới tiến hành các bước tiếp theo. Cách lấy dấu (vạch dấu và chấm dấu) ta phải thực hiện một cách nghiêm túc bằng các nguyên tắc đã được học ở các bài tập trước (*lưu ý khi kích thước ngoài đối xứng với chốt đuôi én*).

b) Gá và kẹp chặt phôi

Chốt đuôi én được dùng trên các bộ truyền động, các chi tiết máy, bàn máy hoặc các xà ngang, việc định vị và kẹp chặt nên sử dụng bàn máy bằng các đồ gá chuyên dùng như: Các loại vấu kẹp, bích gá, bulông kẹp,.. Đối với các chi tiết nhỏ, nhẹ hay các bài tập cơ bản khi thực hành ở xưởng được sử dụng các loại êtô vạn năng, bởi nó sử dụng dễ dàng và có ở các phân xưởng thực hành.

c) Tiến hành bào (xem bài 27.4)

3.1.2. Bào chốt đuôi én

a) Gá dao và điều chỉnh góc xoay của đầu dao.

Để bào được chốt đuôi én ta phải sử dụng dao bào góc và tiến hành xoay đầu dao đi một góc $\beta = 90^\circ - \alpha$.

Trong đó: β - là góc quay của đầu dao;

α - Là góc giữa mặt phẳng nghiêng và mặt phẳng ngang.

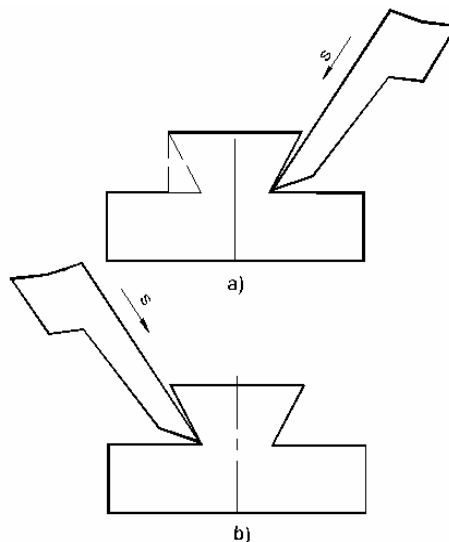
Cách điều chỉnh và thực hiện xoay (xem phần 5.3.2.2 bài 27.5)

b) Điều chỉnh máy

- Điều chỉnh khoảng chạy giống như phương pháp bào mặt phẳng.
- Tốc độ của đầu bào được xác định theo bảng tốc độ đầu bào tương ứng với chiều dài của vật gia công. (Bảng 27.1.2.)

c) Tiến hành bào

Sau khi ta có được hai mặt bậc đối xứng (bào chốt 2 vai), sẽ tiến hành bào chốt



Hình 28.4.3. Bào chốt đuôi én
a) Bào phía trái; b) Bào phía

đuôi én. Chốt đuôi én được trình tự bào từng bên một (hình 28.5.4). Các bước thực hiện bào giống như cách bào rãnh đuôi én, nhưng khác ở đây là bào góc ngoài.

Chú ý: Trong trường hợp bào hai chi tiết rãnh và chốt lắp ghép truyền động với nhau, ta phải giữ nguyên góc nghiêng của đầu dao khi xoay để gia công cả hai chi tiết.

3.1.3. Tiến trình kiểm tra

Để kiểm tra kích thước của chốt đuôi én, ngoài việc sử dụng các dụng cụ có sẵn như: Thước cặp, dưỡng,...trong trường hợp cần độ chính xác cao ta tiến hành kiểm tra bằng cách: Đo kết hợp với tính toán (hình 28.5.5). Trên bản vẽ kích thước được ghi chiều rộng của đỉnh chốt, nhưng khi đo phải sử dụng kích thước của con lăn có đường kính D.

Ta sử dụng công thức: $Y = B + D \left(\cotg \frac{\alpha}{2} + 1 \right)$

Trong đó:

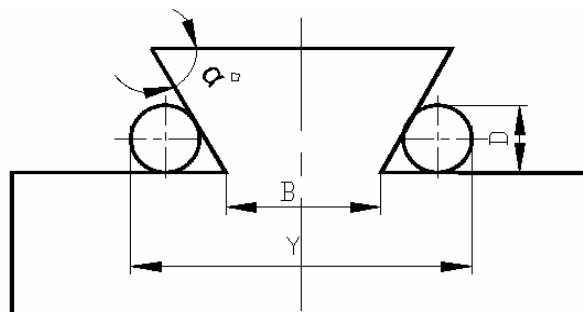
α - góc của chốt đuôi én

D - là đường kính của con lăn

B - kích thước cần kiểm tra

Y - kích thước đo được bằng thước cặp hoặc pan me.

Ví dụ: Để kiểm tra kích thước mà ta cần là $B = 24 \text{ mm}$, góc mang cá là 60° . Nếu dùng hai con lăn có đường kính là 10mm, thì kích thước đo được Y phải là:



Hình 28.5.5 Sử dụng hai trụ tròn xác định kích thước chốt đuôi én

$$Y = 24 + 10 \left(\cotg \frac{\alpha}{2} + 1 \right)$$

$$Y = 24 (1.7312 + 1) = 51.32 \text{mm.}$$

Ta sử dụng công thức: $Y = B + D \left(\cotg \frac{\alpha}{2} + 1 \right)$

Trong đó:

α - góc của chốt đuôi én

D - là đường kính của con lăn

B - kích thước cần kiểm tra

Y - kích thước đo được bằng thước cặp hoặc pan me.

Ví dụ: Để kiểm tra kích thước mà ta cần là $B = 24$ mm, góc mang cá là 60° . Nếu dùng hai con lăn có đường kính là 10mm, thì kích thước đo được Y phải là:

$$Y = 24 + 10 \left(\cotg \frac{60}{2} + 1 \right)$$

$$Y = 24 (1.7312 + 1) = 51.32\text{mm.}$$

4. CÁC DẠNG SAI HỒNG NGUYÊN NHÂN VÀ BIỆN PHÁP KHẮC PHỤC

Các dạng sai hỏng	Nguyên nhân	Cách phòng ngừa và khắc phục
1. Sai số về kích thước	<ul style="list-style-type: none"> - Sai số khi xoay đầu dao, dịch chuyển bàn máy hoặc khoảng chạy dao - Chọn dao có góc lớn hơn góc nghiêng của rãnh, chốt - Hiệu chỉnh chiều sâu, chiều rộng cắt sai. - Sai số do quá trình kiểm tra 	<ul style="list-style-type: none"> - Thận trọng khi điều chỉnh máy - Chọn dao có góc phù hợp với kích thước rãnh, chốt - Sử dụng dụng cụ kiểm tra và phương pháp kiểm tra chính xác.
2. Sai số về hình dạng hình học	<ul style="list-style-type: none"> - Sai hỏng trong quá trình gá đặt - Sự rung động quá lớn trong khi bào góc - Bàn trượt mòn 	<ul style="list-style-type: none"> - Chọn chuẩn gá và gá phôi chính xác - Hạn chế sự rung động của máy, phôi, dụng cụ cắt. - Điều chỉnh lại căn của sống trượt
3. Sai số về vị trí tương quan	<ul style="list-style-type: none"> - Gá kẹp chi tiết không chính xác, không cứng vững hay không làm sạch mặt trước khi gá - Lấy dấu, xác định vị trí đặt dao sai. - Sử dụng dụng cụ đo và đo 	<ul style="list-style-type: none"> - Chọn chuẩn gá và cách phương pháp gá đúng kỹ thuật, kẹp phôi đủ chặt - Làm sạch bề mặt trước khi gá - Sử dụng dụng cụ đo hợp lý và đo chính xác

	không chính xác - Điều chỉnh độ côn, độ không song song của phôi so với hướng tiến của đầu bào.	
4. Độ nhám bề mặt chưa đạt	- Dao bị mòn, các góc của dao không đúng. - Chế độ cắt không hợp lý - Hệ thống công nghệ kém cứng vững.	- Mài và kiểm tra chất lượng lưỡi cắt - Sử dụng chế độ cắt hợp lý - Gá dao đúng kỹ thuật, tăng cường độ cứng vững công nghệ.

5. LẬP TRÌNH TỰ CÁC BƯỚC BÀO RÃNH, CHỐT ĐUÔI ÉN

5.1. Lập trình tự các bước bào rãnh đuôi én

TT	Bước công việc	Chỉ dẫn thực hiện
1.	Nghiên cứu bản vẽ	- Đọc hiểu chính xác bản vẽ - Xác định được các kích thước rãnh, dung sai hình dạng, vật liệu của chi tiết gia công - Chuyển hoá các ký hiệu thành các kích thước gia công tương ứng
2	Lập quy trình công nghệ	Nêu rõ thứ tự các bước gia công, gá đặt, dụng cụ cắt, dụng cụ đo, chế độ cắt và tiến trình kiểm tra
3.	Chuẩn bị vật tư, thiết bị dụng cụ	- Đầy đủ dụng cụ gá, dụng cụ đo kiểm, phôi và bảo hộ lao động - Đầy đủ các loại dao cần thiết: Dao bào cắt; dao bào góc; dao bào xén,.. - Dầu bôi trơn ngang mức quy định - Tình trạng máy móc làm việc tốt, an toàn
4.	Bào rãnh vuông suốt	
	4.1. Gá lắp dao	- Gá lắp dao chính xác trên giá bắt dao - Dao bào cắt - Đường tâm dao vuông góc với bàn máy
	4.2. Gá phôi	- Độ không vuông góc giữa mặt chuẩn gá và mặt phẳng ngang $\leq 0,1\text{mm}$ - Hàm êtô song song với hướng tiến của dao - Rà, hiệu chỉnh và kẹp chặt phôi.

	4.3. Bào rãnh	<ul style="list-style-type: none"> - Điều chỉnh chế độ cắt hợp lý - Xác định chính xác vị trí bào - Sai lệch kích thước $\pm 0,2\text{mm}$ - Độ không vuông góc giữa 2 mặt bên so với mặt đáy $\leq 0,1\text{mm}$
5.	Bào rãnh đuôi én	
	5.1. Điều chỉnh góc nghiêng của đầu dao, gá và điều chỉnh dao	<ul style="list-style-type: none"> - Điều chỉnh góc nghiêng đầu bào - Gá dao trên giá bắt dao - Đường tâm dao ứng với góc nghiêng của mặt cần gia công. - Góc nghiêng lưỡi cắt chính so với mặt phẳng cắt từ $3 - 5^\circ$. - Kẹp chặt dao
	5.2. Bào rãnh đuôi én	<ul style="list-style-type: none"> - Nghiêng thớt dao đi một khoảng từ $10 - 15^\circ$ theo hướng nghiêng của đầu dao. - Chọn chế độ cắt phù hợp - Độ không phẳng, không cân giữa 2 mặt nghiêng cho phép $\pm 0,1$.
7.	Kiểm tra hoàn thiện	<ul style="list-style-type: none"> - Kiểm tra tổng thể chính xác - Thực hiện tốt công tác vệ sinh công nghiệp - Giao nộp bán thành phẩm đầy đủ - Ghi sổ bàn giao ca đầy đủ

5.2. Lập trình tự các bước bào chốt đuôi én

TT	Bước công việc	Chỉ dẫn thực hiện
1.	Nghiên cứu bản vẽ	<ul style="list-style-type: none"> - Đọc hiểu chính xác bản vẽ - Xác định được các kích thước, dung sai, hình dạng, vật liệu của chi tiết gia công - Chuyển hoá các ký hiệu thành các kích thước gia công tương ứng
2	Lập quy trình công nghệ	Nêu rõ thứ tự các bước gia công, gá đặt, dụng cụ cắt, dụng cụ đo, chế độ cắt và tiến trình kiểm tra.
3.	Chuẩn bị vật tư, thiết bị dụng cụ	<ul style="list-style-type: none"> - Đầy đủ dụng cụ gá, dụng cụ đo kiểm, phôi và bảo hộ lao động

		<ul style="list-style-type: none"> - Đủ các loại dao bào cắt, dao bào góc. - Dầu bôi trơn ngang mức quy định - Tình trạng máy móc làm việc tốt, an toàn
4.	Bào bậc	
	4.1. Gá lắp dao	<ul style="list-style-type: none"> - Gá dao bào xen vào giá bắt dao - Đường tâm dao vuông góc với bàn máy - Hiệu chỉnh và kẹp chặt phôi.
	4.2. Gá phôi	<ul style="list-style-type: none"> - Độ không vuông góc giữa mặt chuẩn gá và mặt phẳng ngang $\leq 0,1\text{mm}$ - Hàm ê tô song song với hướng tiến của dao. - Mặt đáy của bậc cao hơn mặt hàm ê tô khoảng 10 - 15 mm. - Rà phẳng và gá chặt phôi.
4.3. Bào bậc	<ul style="list-style-type: none"> - Điều chỉnh chế độ cắt hợp lý - Xác định chính xác vị trí cần bào - Sai lệch kích thước $\pm 0,2\text{mm}$ - Độ không vuông góc giữa 2 mặt bậc $\leq 0,1\text{mm}$ 	
5.	Bào chốt đuôi én	
	5.1. Điều chỉnh góc nghiêng của đầu dao, gá và điều chỉnh dao	<ul style="list-style-type: none"> - Gá dao trên giá bắt dao - Điều chỉnh góc nghiêng của đầu dao tương ứng với góc nghiêng đã tính toán. - Đường tâm dao tương ứng với góc nghiêng của mặt cần gia công. - Góc nghiêng của lưỡi cắt chính so với mặt phẳng cắt từ $3 - 5^\circ$. - Kẹp chặt dao
5.2. Bào chốt đuôi én	<ul style="list-style-type: none"> - Nghiêng thớt dao đi một khoảng từ 10 đến 15° theo hướng nghiêng của đầu dao. - Chọn chế độ cắt phù hợp - Độ không phẳng, không cân giữa 2 mặt nghiêng cho phép $\pm 0,1$. 	
6.	Kiểm tra hoàn thiện	<ul style="list-style-type: none"> - Kiểm tra tổng thể chính xác - Thực hiện tốt công tác vệ sinh công nghiệp - Giao nộp bán thành phẩm đầy đủ - Ghi sổ bàn giao ca đầy đủ

CÂU HỎI VÀ BÀI TẬP

Câu hỏi điền khuyết

Hãy điền nội dung thích hợp vào chỗ trống trong các trường hợp sau đây:

1. Bào rãnh, chốt đuôi én thường sử dụng phương pháp ... và việc xác định góc nghiêng của đầu dao sẽ là
2. Khi sử dụng dao có góc lớn hơn góc nghiêng cho phép thì ta phải...

Câu hỏi trắc nghiệm:

Hãy chọn câu đúng sau: Bào rãnh, chốt đuôi én chúng ta chú điều gì để có kích thước đúng yêu cầu:

- a) Chiều rộng rãnh.
- b) Chiều sâu rãnh.
- c) Góc của rãnh.
- d) Tất cả các phương án trên

Hãy đánh dấu vào một trong hai ô (đúng-sai) trong các trường hợp sau đây:

- 1- Rãnh chốt đuôi én dùng để lắp ghép chặt

Đúng

Sai

- 2- Rãnh chốt đuôi én dùng để truyền động

Đúng

Sai

- 3- Không cần bào rãnh vuông vẫn có thể bào được rãnh đuôi én.

Đúng

Sai

- 4- Không cần bào bậc vẫn có thể bào được chốt đuôi én.

Đúng

Sai

- 5- Không cần sử dụng phương pháp tính toán vẫn xác định chiều rộng của rãnh đuôi én.

Đúng

Sai

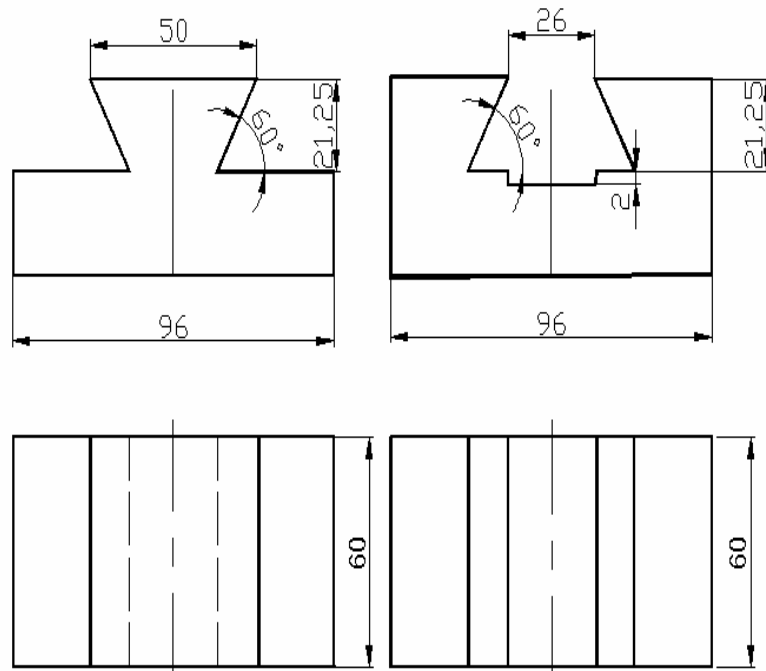
Câu hỏi

- 1- Hãy nêu các yêu cầu kỹ thuật của rãnh chốt đuôi én?
- 2- Hãy vẽ và trình bày phương pháp kiểm tra chiều rộng của rãnh, chốt đuôi én bằng phương pháp sử dụng hai trụ tròn?

- 3- Trong quá trình thực hiện bào rãnh, chốt đuôi én để xác định chiều sâu cắt ta nên chú ý điều gì? Và bằng phương pháp nào?
- 4- Hãy nêu các dạng sai hỏng kích thước thường xảy ra khi phay rãnh, chốt đuôi én?. Xác định được nguyên nhân và các biện pháp khắc phục.

B. Thảo luận theo nhóm.

Sau sự hướng dẫn trên lớp của giáo viên, tổ chức chia nhóm 4 - 5 học sinh. Các nhóm có nhiệm vụ tìm hiểu và giải quyết các công việc sau:



Hình 28.5.6. Bài tập bào rãnh, chốt đuôi én bằng dao bào xén

- Xác định đầy đủ, chính xác các yêu cầu kỹ thuật của chi tiết cần gia công với kích thước cho phép sai lệch ± 0.05 . Độ nhám cấp 5.
- Lập các bước tiến hành cho bài tập bào rãnh chốt đuôi én có các kích thước cụ thể (hình 28.5.6)
- Chọn đồ gá thích hợp cho việc gia công và nêu lên được ưu nhược của các dạng gá lắp đó.
- Nhận dạng các dạng sai hỏng thảo luận và xác định các nguyên nhân chính xảy ra và biện pháp phòng ngừa.
- Tham khảo các dạng bài tập mà phân xưởng hiện có.

C. Xem trình diễn mẫu.

1. CÔNG VIỆC GIÁO VIÊN:

Dựa vào quy trình các bước thực hiện để giáo viên trình diễn mẫu cho học sinh một cách có hệ thống, theo trình tự các bước.

2. CÔNG VIỆC HỌC SINH:

- Trong quá trình thực hiện của giáo viên, học sinh theo dõi và nhắc lại một số bước (cần thiết có thể bổ sung cho hoàn chỉnh, để dễ nhớ, dễ hiểu.)
- Một sinh thao tác, toàn bộ quan sát.
- Nhận xét sau khi bạn thao tác

D. Thực hành tại xưởng

1. MỤC ĐÍCH

Rèn luyện kỹ năng bào rãnh, chốt đuôi én, lắp ghép sít trượt và cân tâm đúng yêu cầu kỹ thuật, thời gian và an toàn.

2. YÊU CẦU

- Thực hiện đúng trình tự các bước đảm bảo các yêu cầu kỹ thuật
- Bảo đảm an toàn cho người và thiết bị

3. VẬT LIỆU, THIẾT BỊ, DỤNG CỤ

Chuẩn bị: Máy bào, đủ điều kiện an toàn, 2 phôi 85 x 60 x 50, dao bào, các loại đồ gá thích hợp, dụng cụ cầm tay khác.

4. CÁC BƯỚC TIẾN HÀNH

- Đọc bản vẽ chi tiết
- Chuyển hoá các ký hiệu thành các kích thước gia công
- Xác định đầy đủ các yêu cầu kỹ thuật về: Kích thước, vị trí tương quan, cân tâm, lắp ghép sít trượt, độ nhám đề ra.
- Xác định số lần gá và chuẩn gá.
 - Bào chốt đuôi én
 - Bào rãnh đuôi én
 - Kiểm tra
 - Kết thúc công việc
- Bảo đảm an toàn cho người và thiết bị

TRẢ LỜI CÁC CÂU HỎI VÀ BÀI TẬP

Bài 28.1

Câu hỏi điền khuyết

Hãy điền nội dung thích hợp vào chỗ trống trong các trường hợp sau đây:

1. *Thuỷ lực.*

2. *20; 80.*

Câu hỏi trắc nghiệm:

d)

Hãy đánh dấu vào một trong hai ô (đúng-sai) trong các trường hợp sau đây:

- | | | |
|----|------|---|
| 1. | Sai | X |
| 2. | Sai | X |
| 3. | Đúng | X |
| 4. | Đúng | X |
| 5. | Sai | X |
| 6. | Đúng | X |

Bài 28.2.

Câu hỏi điền khuyết

1. *khoảng chạy đầu bào sao cho mũi sao ngang bằng với đường kính của lỗ khoan thoát phoi..*

2. *nhỏ hơn hay bằng chiều rộng rãnh..*

Câu hỏi trắc nghiệm:

a) *Hãy đánh dấu vào một trong hai ô (đúng-sai) trong các trường hợp sau đây:*

- | | | |
|----|------|---|
| 1- | Đúng | X |
| 2- | Đúng | X |
| 3- | Sai | X |
| 4- | Sai | X |
| 5- | Sai | X |

- | | |
|---------|---|
| 6 - Sai | X |
| 7- Sai | X |
| 8- Sai | X |

Bài 28.3

Câu hỏi điền khuyết

- 1. các bước đúng trình tự: bào rãnh vuông, bào rãnh chữ T; có kích thước phù hợp với các kích thước rãnh**
- 2. khóa chặt thớt dao tránh gãy dao và làm hư hỏng chi tiết khi dao bào về.**

Câu hỏi trắc nghiệm:

e) Hãy đánh dấu vào một trong hai ô (đúng-sai) trong các trường hợp sau đây:

- | | |
|---------|---|
| 1- Đúng | x |
| 2- Sai | x |
| 3- Sai | x |
| 4- Đúng | x |
| 5- Sai | x |
| 6- Sai | x |

Bài 28.4

Câu hỏi điền khuyết

- 1. Chiều dài cán dao, chiều dài lưỡi cắt, chiều rộng dao, hình dạng lưỡi dao**
- 2. khóa chặt giá bắt dao khi đi cũng như khi lùi về.**

Câu hỏi trắc nghiệm:

d)

Hãy đánh dấu vào một trong hai ô (đúng-sai) trong các trường hợp sau đây:

- | | |
|---------|---|
| 1- Đúng | X |
| 2- Sai | X |
| 3- Đúng | X |
| 4- Đúng | X |
| 5- Sai | X |
| 6- Đúng | X |
| 7- Sai | X |

Bài 28.5

Câu hỏi điền khuyết

1. *xoay đầu dao đi một góc; $\beta = 90^\circ - \alpha$.*
2. *mài sửa lại*

Câu hỏi trắc nghiệm:

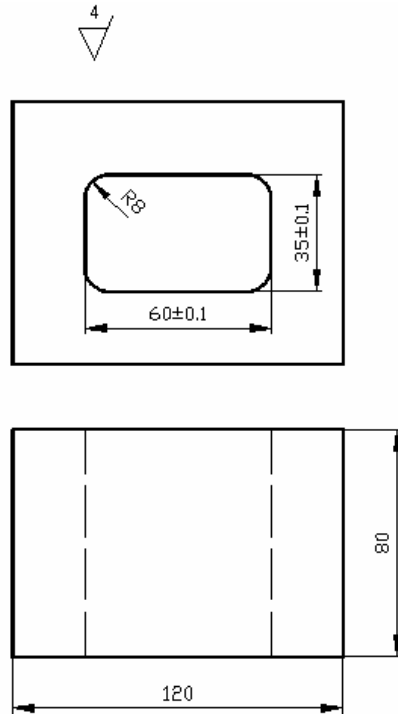
d)

Hãy đánh dấu vào một trong hai ô (đúng-sai) trong các trường hợp sau đây:

- | | |
|---------|---|
| 1- Sai | X |
| 2- Đúng | X |
| 3- Đúng | X |
| 4- Đúng | X |
| 5- Đúng | X |

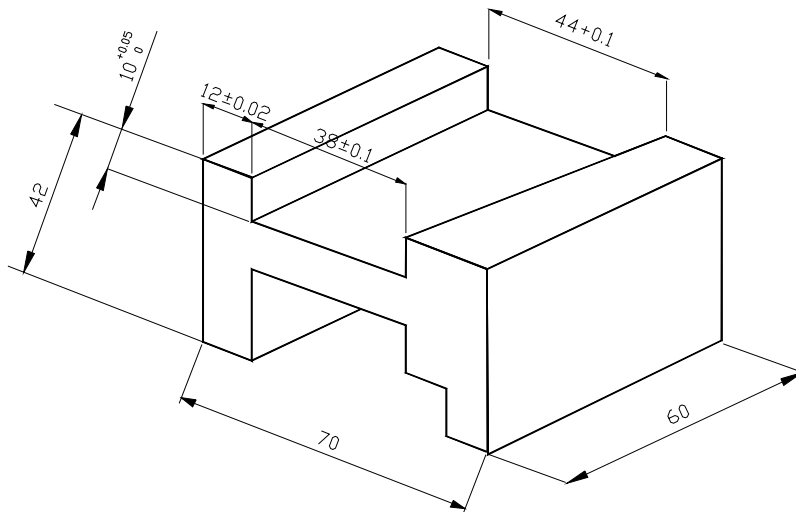
BÀI TẬP NÂNG CAO

1) Hãy lập các bước thực hiện và tiến hành bào xọc các mặt trong của chi tiết sau:



Bài tập nâng cao . Xọc mặt trong

2) Hãy lập các bước thực hiện và tiến hành bào chi tiết sau:



Bài tập nâng cao: Bào rãnh và bậc

TÀI LIỆU THAM KHẢO

1. Thực hành cơ khí - Tiện phay bào mài - Nhà XB Đà Nẵng - 2000
2. Kỹ thuật bào - Trần Phương Hiệp - Nhà xuất bản lao động
3. Công nghệ chế tạo máy - Trần Văn Địch chủ biên - Nhà xuất bản khoa học và kỹ thuật
4. Cơ sở kỹ thuật cắt gọt kim loại – Nguyễn Tiến Lương chủ biên - Nhà xuất bản giáo dục
5. Chế độ cắt gia công cơ khí – Khoa cơ khí chế tạo máy Trường Đại học Sư phạm kỹ thuật TP Hồ Chí Minh - Nhà xuất bản Đà Nẵng

MỤC LỤC

	<i>Trang</i>
Lời nói đầu.....	3
Giới thiệu về môđun	5
Sơ đồ quan hệ theo trình tự học nghề	7
Bài 1: Sử dụng máy xọc	11
Bài 2: Bào xọc rãnh	22
Bài 3: Bào rãnh chữ T	35
Bài 4: Bào xọc mặt, rãnh trong.....	49
Bài 5: Bào rãnh chốt đuôi én	60
Trả lời câu hỏi và bài tập.....	73
Bài tập nâng cao	76
Tài liệu tham khảo	77

Chịu trách nhiệm xuất bản:

HÀ TẮT THẮNG
Q. GIÁM ĐỐC NHÀ XUẤT BẢN LAO ĐỘNG - XÃ HỘI

Tổ chức bản thảo và chịu trách nhiệm nội dung:

TỔNG CỤC DẠY NGHỀ
TRƯỜNG CAO ĐẲNG CÔNG NGHIỆP HUẾ

Biên tập và hiệu đính:

HOÀNG THANH TỊNH - NGUYỄN VĂN QUỐC

Trình bày bìa:

THANH HUYỀN

GIÁO TRÌNH BÀO XỌC RÃNH VÀ BÀO GÓC

MÃ SỐ : CG1 28

*In: 350 bản, khổ: 19 × 27 cm. Tại Công ty Cổ phần in Diên Hồng 187^B
Giảng Võ - Hà Nội. Số in: 502. Số xuất bản 114-2008/CXB/03-12/LĐXH*

In xong và nộp lưu chiểu tháng 5 năm 2008.